

社会福祉法人 平野の里

事業計画書

令和6年度

社会福祉法人 平野の里

2024/04/01



目次

法人理念～私たちが目指すもの～	3
令和6年度事業体制	6
別添資料	7
① 令和6年度 社会福祉法人平野の里 組織図	7
別添資料	9
② 令和6年度 社会福祉法人平野の里 業務分掌及び業務権限	9
別添資料	12
③ 令和6年度 社会福祉法人平野の里 年間予定	12
事業計画	14
法人本部	14
職場研修計画	16
採用人事計画	17
生活介護・施設入所	18
短期入所、日中一時支援	19
余暇計画	19
主な作業班	21
①すまいるG	21
②くりーんG	21
③りさいくるG	21
④がーでんG	22
⑤ふあくとりーG	22
⑥のうふく	22
⑦外部	22
共同生活援助 グループホームあやめ	23
埼玉北障害者生活支援センターひらの	24
埼玉北地区基幹相談支援センター—トロンコ	25
特別プロジェクトチーム	29
地域貢献PJT	29
魅力発信PJT（広報・採用・業務・ICT化推進）	29
高齢化対策介護力UP PJT	30
危機管理対策PJT（感染症・災害・防災）	30
事業継続部門	30
感染症対策部門	30
防災・災害対策部門	31

各種委員会.....	32
虐待防止・権利擁護委員会（ハッピーハンド）.....	32
衛生委員会.....	32
事故・ひやり・苦情・マニュアル委員会.....	33
医務食事委員会.....	33
・ 医務看護部門.....	33
・ 食事部門.....	33
実習・ボランティア委員会.....	35
あやめ協力会.....	36
施設整備(整備・美化・備品・).....	36
イベント委員会.....	37
生活支援委員会.....	37
車輛担当.....	38
日中委員会.....	38
保護者会担当.....	38

法人理念～私たちが目指すもの～

一人一人を思いやり、笑顔あふれるあたたかい施設

～しあわせ育むあやめの手～

理念由来

私達のあやめ寮は「共に考え 共に笑いを 明日も来月も来年も 豊かな時を」という考えのもとで、ご利用者の支援を展開してまいりました。そんな中、平成 20 年 10 月に職員有志で発足した「接遇委員会」という委員会で、「これまでの考え方を大切にしながら、自分たちの言葉で施設理念(道しるべ)を作ろう！！」という活動が起こり、スローガンとして「誇れるあやめ寮！みんな満足！！」というスローガンを掲げ、限られた時間の中で議論を重ね、いくつかの理念案となる候補を絞り込みました。そして、全職員・ご利用者の保護者・あやめ寮に日々ご協力いただいている皆様にアンケート投票をいただき、基本理念は誕生しました。家庭と同じぬくもりのある施設(家)には、一人一人を思いやる家族がたくさんおり、そこには笑顔・笑いの絶えない明るい雰囲気がある・・・そして、その場所は「幸手」という幸せを育む多くの手がある・・・それが「あやめ寮」でありたいという願いが込められているのです。

令和6年度法人理念

平野の里 基本理念

一人一人を思いやり、笑顔あふれる温かい施設

～しあわせ育む、あやめの手～

運営方針

職員は常に理念を意識して、利用者様の年齢・得手不得手・持病などを尊重した支援と質の高いサービスを探求し、さらに能力発揮して利用者様に笑顔の多い生活をして頂けるよう努力を続けます。

- ・ 組織の役割を通してお互いに共有を図り協力し合います。部下の成長の確認育成を行い職員が働きやすい職場風土をさらによくしていきます。
- ・ 職員は現社会の福祉知識向上の研修を行い、利用者様保護者様・地域の皆様含めた【しあわせの手】の拡充を図ります。

平野の里 運営方針

令和6年度 平野の里 経営方針

災害対策力 現場力 経営力 人材育成力 の意識力をさらに強化します。組織の中で役割立場を考え職員全体で経営方針を理解し、透明性をもって且つ良い結果が出るよう努力して進みます。

開く 進む

- 防災訓練の実施を増やし、命を守る事を最優先します。
- 1 コロナウイルス対策は続けながら、コロナ禍で閉じていた【外出・行事等】を新たな方法を取り入れ前へ進みます。
- 2 福祉の力と働く人材が貴重な時代です。さらに働きやすい職場と職員のモチベーションをあげるよう国家資格取得の応援度をあげます。
- 3 新建物を有効に使った相談支援事業・子供食堂は弁当食や対応の在り方・地域の方との交流行事などさらに工夫して参ります。
- 4 利用者様と法人の将来のため、毎月の貯金を続けてさらに支援努力と生活の場のよい環境を考えて参ります。
- 5 各職員が魅力あるキャリアパスを目指せるよう、1人ひとりの能力発揮に面談などを通し目標の共有を図り応援していきます。

令和6年度事業体制

設置運営主体 社会福祉法人 平野の里 (事業拠点：埼玉県幸市)

事業種別及び定員

①障害者支援施設 あやめ寮

主なサービスと定員

入所支援	定員50名
生活介護	定員75名
短期入所	定員2名(併設型)
日中一時支援	

②グループホームあやめ

- GH あやめ：定員4名
- あやめ壱番館：定員10名
- あやめ弐番館：定員10名
- GH あやめ幸手宿：定員3名

③埼玉葛北障害者生活支援センター ひらの

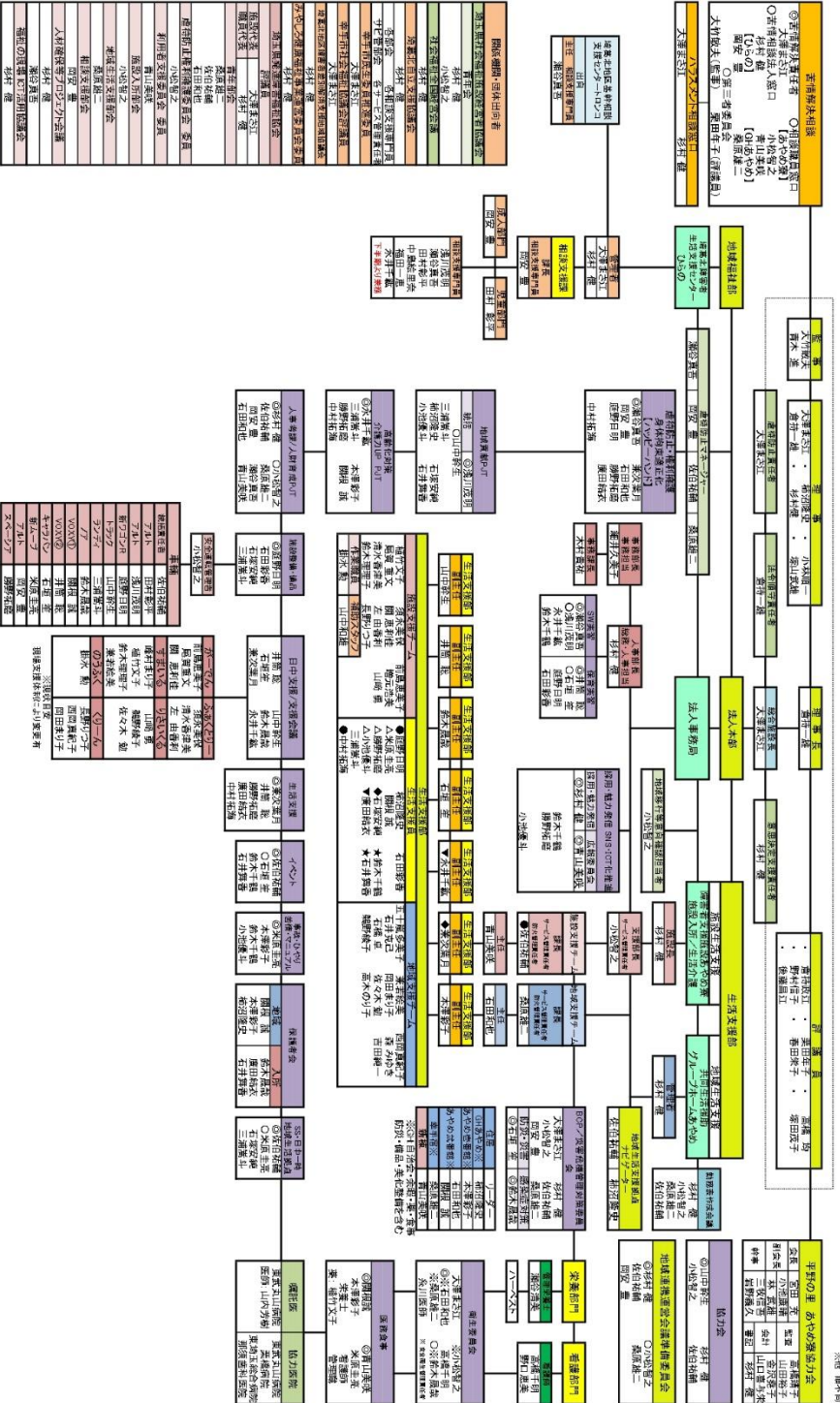
(埼玉葛北基幹相談支援センタートロンコ)

別添資料

① 令和6年度 社会福祉法人平野の里 組織図

2024年度 社会福祉法人平野の里 組織図

各部門基本 一階第一事務所 入職棟 五十階棟
※除、睡不同



別添資料

② 令和6年度 社会福祉法人平野の里 業務分掌及び業務権限

2024年度 社会福祉法人平野の里 業務分掌及び業務権限

事業所	部署	主な業務
社会福祉法人 平野の里	法人本部	議決機関・業務運営機関・監査機関 理事会、評議員会関係業務 理事会、評議員会開催通知文の作成・送付 理事会、評議員会資料・議事録の作成 理事会・評議員会の運営 役員関係書類の手続・整備 他 事業計画・事業報告の作成 現況報告の作成 他 財務管理 予算の編成 自立支援給付費等の請求および管理 経費の支払 出納業務・月次報告 決算業務 他 人事労務管理 職員給与等関係業務 求人関係業務 入退職関係業務 社会保険関係諸手続 他 利用者管理 名簿・契約書類の管理 入退所等手続き 他 預かり金管理 預かり金管理及び出納業務 預かり金報告業務 他 渉外 連絡調整 安全・保守・防災 安全点検の実施 建物及び付帯設備の保守管理 車両管理 他 文書管理 公文書の管理 受領文書・内部文書の管理・外部発送文書の管理 請規定の新規作成、修正、管理 他 定款変更手続き 登記関係業務 備品・日用品の管理発注 重度心身障害者医療費助成申請の実施 他
障害者支援施設あやめ寮	施設生活支援課	施設入所 生活介護 短期入所 日中一時 個別支援計画にかかる業務 生活介護活動計画の策定 余暇計画の策定 利用者資金の管理 取引業者との連絡調整 他 生活支援・日中活動の実施 月間報告の作成 利用者・家族の相談支援 実習生指導 事業計画・事業報告の作成 地域交流 リネン管理 業務改善 施設内外衛生管理 修繕 施設行事企画 車両管理 自治会支援 防災計画の策定 自衛消防活動 ホームページの管理他
グループホームあやめ	地域生活支援課	共同生活援助 GH あやめ・あやめ老番館・あやめ武番館、県営住宅幸手町の運営＝各ホーム、バックアップ施設との連携 生活支援・余暇活動支援＝個別支援計画とのリンク 医師＝利用者通院、健康管理の発信共有 食事・薬＝発注・在庫管理・ニーズ掌握 利用者自治・地域自治会への参画 設備管理衛生管理への取り組み 備品調達＝発注～コスト意識へ 余暇運営＝旅行・忘年会・散髪・各館行事・行事食・地域行事への取り組み 利用者・家族保護者・地域住民からの相談支援 事業計画・事業報告作成 競労先・作業所等との連絡調整 世話人等へ助言指導 他
埼玉北障害者生活支援センターひらの	相談支援	指定特定・指定障害児・指定一般・相談支援事業 埼玉北地区相談支援事業 あんしん セーフティネット 広報活動及びニーズ調査 相談支援機関会議の開催 サービス等利用計画の作成 障害者及び家族の相談受付 事業計画・事業報告の作成 各種福祉サービス利用の情報提供、調整関係機関との連絡調整 他 生活困窮者の相談受付 各種福祉サービス利用の情報提供、調整 関係機関との連絡調整 経済的援助 他 事業計画・事業報告の作成

【等級フレームと業務定義】

等級	呼称	対応役職	役割別業務	職務定義
M8	経営職層	総合施設長 施設長・副施設長	最終決定者施設長印・施設運営の総括、法人役員会との連携、管理職会議開催、部下との連携、職員面談、人事考課、各事業掌握、職員採用決定、利用者預り金印鑑保管責任者、契約説明、会計確認	全体統括、最終意思決定
M7		部長 (事務、支援、総務人事)	施設長・副施設長との連携、法人役員会事務、本体業務の掌握、地域業務総括、部下育成総括、契約説明、会計確認、職員採用責任者、勤怠管理、職員面談、人事考課、住所録管理、職員研修企画運営、職員育成、広報、職員採用活動、実習生、学生総合窓口、ハラスメント対策窓口 施設事務の総括、職員面談、請求、申請、利用者年金通帳預かり責任者、毎月会計確認作成、県申請書類等総括、役員会財務関係書類作成説明、あやめ会計、事務局下との連携、支援課長との連携、経営職連携・重要書類作成 サービス管理責任者、支援全般の統括、危機管理対策	法人全体の統括、意思決定、業績管理 法人全体の管理、運営 人事権有す
M6	管理職層	課長 (入所・地域、相談)	各事業所現場の総合的責任者、全体把握（職員配置、利用者状態）、人事考課、管理職、上司と部下との連携、勤務表作成・職員研修計画と指示、新職員育成研修、建物、設備確認、役員会現場説明、職員面接見学対応、部下支援、職員会議運営、支援会議運営	理念、方針に基づき、所轄事業所全体を統括、現場マネジメント 所轄事業所全体の業績管理
		事務課長	事務部長補佐、請求、申請、利用者年金通帳預かり、毎月会計確認作成、役員会財務関係書類作成説明、あやめ会計、経営職連携、重要書類作成	所轄事業所全体の能力向上のための、情報提供並びに人育成 理念、経営方針に基づき、施設環境の維持向上を推進
M5	監督職層	係長	管理職との連携、職員利用者状況把握、職員採用面接立会い、見学対応、主任育成、職員面談、現場対応	部下指導、職場の規律改善を担当 所属部署の業績管理
M4		サービス管理責任者	サービス計画会議、計画書作成、モニタリング達成確認、認定調査対応、利用者状況把握、家族相談連絡、サービス内容の向上を図り支援現場指導、利用者面談、業務役割指導、ケース会議企画運営	部下の労務管理及び業務の品質管理、マニュアルの整備、見直し、
		主任	現場全体把握、現場リーダー、部下職員の相談役、備品整備見回り確認、生活介護確認、上司との連携 業務 新職員育成確認、業務役割確認上司報告	改訂を定期的に実施し、現場業務に反映する発信機能として活動
4	中間職層	副主任	主任補助、主任との連携、新職員指導	複雑業務も遂行する、職場のリーダー的存在、業務品質、改善推進
3		生活介護リーダー	生活介護全体把握、上司との連携、会議報告、実習生対応	
2	一般職層	中堅スタッフ	後輩の模範となる姿勢、態度、技能の発揮 若手職員の育成、ペア担当 日常業務においては、上司の包括的監督のもとで、単独で遂行	
1		新人スタッフ	業務遂行に必要な姿勢、態度、技能の習得 日常業務は上司の具体的指示に従い指示通りに業務遂行	
エキスパート	専門職群	相談支援専門員	指定特定相談支援事業、一般相談支援事業、埼玉北圏域（3市2町＝幸手市・蓮田市・白岡市・宮代町・杉戸町）にかかる相談支援事業業務の委託業務に従事し、地域福祉の発展に寄与する	
		医療職群	法人内利用者の健康管理、服薬管理、通院管理などを行うとともに、健康管理における生活支援員、管理栄養士との連携を図る	

部 門	業務名	主な業務範囲と権限・役割	参加メンバー					
			総 合	施 設 長	部 長	課 長	サ ビ 管	委員他 備考
運 営	経営会議・運営会議	総合施設長・施設長・部長による不定期会議／総合施設長・施設長・部長・課長の定例会議	●	●	●	●		基幹相談員
	支援会議	施設長・部長・課長・主任・副主任による定例会議		●	●	●		●
余 暇 支 援	生活支援委員会	・利用者自協会・余暇活動という生活に密接に関わる事項に関する支援を中心に取り組む・利用者自協会の運営サポート・季節施設内行事・レクリエーションの企画・まとめ・運営・地域行事への参画・新年会の企画検討・施設行事企画担当との連携 ・利用者の歌謡計画・実施 ・散髪室・備品の整備・管理					●	●
	イベント委員会	・ウィズコロナ時代の施設内イベント大行事として「盆踊り・花見」の企画・運営 ※基本は内部イベント		●	●	●		●
委 員 会	衛生委員会	・衛生委員会では、毎月各項目に関する審議を行う。・衛生規定の作成に関すること、衛生に関する計画の作成、実施、評価及び改善、衛生教育の実施計画の作成・定期健康診断等の結果に対する対策・長時間にわたる労働による健康障害の防止を図るための対策、労働者の精神的健康の保持増進を図るための対策、労働災害の原因及び再発防止対策・ストレスチェックの実施、取りまとめ	●		●			● 医師 看護師
	虐待防止・権利擁護 身体拘束適正化	・障害者虐待防止法、差別解消法を踏まえた法の定義理解と共有発信・啓発活動 権利擁護、施設理念に基づき接遇の資質向上に努める（マナー・挨拶・言葉遣い）	●	●	●	●	●	●
	事故・ひやり、苦情 業務マニュアル	・事故のまとめ、傾向・分析を実施し、事故防止、予防のための発信機関として活動する 苦情相談による真のニーズ発掘、サービス向上に繋げる。日常業務、支援のマニュアル見直し検討			●	●	●	●
	医務・食事	・健康管理支援 傷病・療養の処置・対応、協力医との連絡調整 他、通院・往診支援 定期通院・往診計画の作成、処方箋・常備薬の管理 処方箋による内服薬、外用薬の管理・常備薬の管理 他、定期健康診断の実施・歯科検診の実施・感染症予防対策 感染症予防用品の管理 インフルエンザ予防接種の実施 他、その他 健康管理に関する指示・指導 他、薬作り・月1回の医務会議の実施・食事栄養ケアマネジメントにて、利用者の健康状態を保てるように、栄養士・委託業者と調整・連絡をとりながら、充実した食事提供を検討していく。食堂内の環境整備、関係者との連絡、報告・月1回の食事・栄養ケア会議の実施・食事委託業者との連絡	●				●	● 看護師
	SS・日中一時 地域生活拠点	・新規SS、日中一時の受け入れと支援方法の検討、受け入れ態勢を整え、全職員に発信する 地域ニーズを把握するとともに現状を確認し対応策を検討。地域生活拠点における窓口担当			●	●	●	●
渉 外	あやめ協力会	・あやめ協力会事務局 ・協力会総会の実施、協力会員の新規開拓 ・あやめチャリフェスタ実行委員	●	●	●	●	●	●
	保護者会	・保護者会の準備・運営・調整 ・事業所からの情報発信 ・面会日（ハイブリッド）の受付対応運営			●	●	●	●
	広報委員会	・広報誌「あやめ」の作成 魅力発信PJTとの連携 ・新たな活動の模索、検討			●			●
P J T	採用・魅力発信 人材育成(ONS/ICT化推進)	・法人ブランディング・ホームページの管理・SNSの運営 ・施設内人材育成に関する検討 職員採用における特別チームとして会社親例会や採用活動を企画、実践 学校訪問、歓迎等・時代に合わせたICT化推進、業務改善を行う	●	●	●	●	●	●
	危機管理対策PJT 【防災・災害】 【感染症対策】	・感染症及び地震水害等災害に対する対応強化を目的にBCP計画の見直しや実践計画を検討 ・防災計画の策定・年間計画に基づく防災活動・自衛消防活動(避難消火訓練)の実施、検証 ・消防署関係機関との調整共有 ・被災に向けた取り組み啓蒙 ・緊急連絡先策定 ・非常用備蓄の確認・点検及び持ち出し袋の点検 ・BCP事業継続計画の策定見直し 他 ・事業所内の利用者の高齢化・加齢に伴う課題について検討し、課題解決に向けた提案をはじめ介護技術啓蒙等の施設内研修の企画・運営を図る	●	●	●	●	●	
	地域貢献PJT	・社会福祉法人制度改革に伴い、地域における公益的な取組を実施す責務、内部留保の明確化と福祉サービスへ再投下等の方針が打ち出され、当法人における地域貢献について検討や意見交換を行い実践に繋げる ◎あやめ笑顔食堂（子ども食堂）の企画運営 ◎新たな活動模索	●	※	●			●
	高齢化対策 介護力UP PJT	・事業所内の利用者の高齢化・加齢に伴う課題について検討し、今後の支援における基盤づくりに繋がる委員会活動の場としての機能・介護技術啓蒙等の施設内研修の企画・運営	●	●	●	●	●	●
日 中 活 動	日中支援委員会	・利用者のニーズ、特性に応じた個別支援作成・確認・グループ活動に従事する支援員とのこまめな連絡・調整、準備、助言指導・関係業者との連絡調整			●	●	●	●
	すまいるG	活動支援員				●	●	●
	くりーんG	・日中活動の事業展開、開発、検討 ・個別支援の確認と実施					●	●
	がーでんG	・リーダーへの報告連絡相談、作業場の環境美化、日中活動の運営					●	●
	りさいくるG	・利用者のニーズ特性に応じた個別並びにグループ支援					●	●
	ふあくとりーG のうふうくG	・平野の里の畑の管理・運営 日中活動との連携					●	●
生 活	施設整備・備品	・施設内の定期的な環境点検メンテナンス・各職員からの報告、確認を受け善処・施設外確認 ・修繕箇所への手当て、各業者への連絡調整・ゴミ出・施設内掲示物の更新、整理・施設内の美化（年間美化計画作成）・害虫駆除の計画・実施 ・大掃除の計画・施設内の備品の管理、購入 ・コスト削減の取り組み				●	●	●
	車輛	・各車輛責任者の整備確認・オイル交換メンテナンスの定期対応実施・タイヤ交換の実施対応 ・車両運行簿の毎月確認、報告			●			●
福 利	あやめ会	・あやめ会の運営	●					●

別添資料

③ 令和6年度 社会福祉法人平野の里 年間予定

事業計画

法人本部

●私たちの事業は、ご利用者様にとっては「インフラ」という意識をさらに持ち、引き続き、ニューノーマルへの取り組み、ウィズコロナ・ポストコロナ時代へと移行する中、感染症の感染対策・感染予防徹底を図り、目の前の急激な変化に囚われることなく、社会のあるべき方向性を試行して、新たな豊かさを創造していくことを主軸に、ご利用者様・職員が皆、心身の健康状態を維持し、豊かな時間を過ごせるように考え行動します。

【ウィズコロナ時代：発想の転換・創造・新たな時代へのチャレンジ】

●コミュニケーション

- ① 各部門共に、引き続き働きやすい職場づくりをさらに目指し、各職員のワークライフバランスの実現に向けて取り組みを進めていく
- ② 情報共有体制・ICT化のさらなる推進（Google Workspace・LINEWORKS）

●組織の方向性

- ③ 虐待防止権利擁護の意識を高く持ち、法人として総力を挙げて啓発・意識向上につなげる研修機会の設定や発信に取り組む
- ④ あらゆる災害・非常時に対する備えについて、事業継続計画を軸にしたシミュレーションのもと、研修・訓練等を通じて、有事に備えて力を蓄える
- ⑤ ご利用者・職員の心身の健康を第一に考え、感染症対策や感染症に対する備えについて、研修・訓練等を通じて、有事に備えて力を蓄える
- ⑥ 支援や業務におけるICT化のさらなる推進
- ⑦ 入職3年目までの職員の基礎力向上のための啓発や育成を図るとともに、中堅職員層のフォローアップ・育成の強化を図る
- ⑧ 魅力発信による人財確保・人財育成のもと未来の法人の力に繋げる
- ⑨ 埼玉県SDGsパートナー企業として、法人としてSDGsに対する意識を向上させ、取り組みを推進する
- ⑩ 新たな人事給与制度のさらなる安定運用を図りイキイキとした職員の活躍を支え、ご利用者様の豊かな暮らしに繋げていく
- ⑪ Special learning を活用した自己研鑽・知識の共有を図り、個々の能力を高める
- ⑫ 中期的な計画のもと、各部門の将来像を模索し、様々な環境要因などを鑑みた将来設計を構築する
 - ・日中系：生活介護定員と事業規模・内容の検討
 - ・共同生活援助：ホーム拠点の実状と課題を鑑みて拠点の再編などを検討
 - ・相談支援：相談支援体制の強化、さらなる活躍・地域に根差す相談支援体制のもとでさらなる体制構築を図る
- ⑬ ケアラボの活用・データベースのさらなる充実化を図る
- ⑭ ケアラボを軸にしたシステム端末（スマートフォン）の活用

●ご利用者様とご家族様への支援

⑮ 帰省期間の設定撤廃によりご都合に合わせて通年で面会や関わる機会を保障する

⑯ 近未来のビジョンを共有すべく、加齢に伴うライフステージの意見交換を進め、予防的暮らしの提案や検討を進める

- ・社会資源の一端を担い、在宅者へのセーフティネット機能の役割を果たす。
- ・組織構成を意識して、互いに高めあう職員風土を構築する。
- ・「利用者の高齢化・加齢配慮」に特化した支援のさらなる検討と充実化を図る。
- ・コロナ禍の学びを活かし、創意工夫のもと、職員の持てる力を発揮したイベント企画・実施、余暇支援の充実と可能性を広げる取り組みを進める。
- ・ウィズコロナ時代へのシフトと中、外出支援における安全管理を改めて職員育成の重点に置き、近所の外出から徐々に日帰り旅行や一泊旅行に繋がられるよう取り組む。
- ・特別プロジェクトとして「魅力発信（広報・採用・業務・ICT化推進）」「社会貢献」「危機管理対策（感染症・災害・防災対応強化・利用者高齢化などの課題対策）」の3つのプロジェクトの醸成、それぞれ準備や検討を進める。
- ・「記録」に関しては、一層の情報蓄積を図り、支援に活かすデータベースを構築する。
業務改善・業務効率を意識したシステム活用。
- ・「感染症・災害対応強化」をさらに強め、事業継続計画のさらなる充実を図り、有事に備える体制を構築する。
- ・働きやすい職場づくりを目指し、「ハラスメント対策」「女性活躍推進に関する取り組み」「男性育児休業等推進宣言企業」等、多様な働き方推進をさらに進めていく。
- ・女性の活躍推進における行動計画に基づき、より良い職場づくりに邁進する。

職場研修計画

◎ウィズコロナ・ポストコロナ時代にふさわしい、ハイブリッド型の研修計画・受講推進を軸に、感染リスクと学びの歩みを止めない研修機会を創出する。

- ・ 法人内の体制及び、職員個々の状況に応じた研修計画に基づき、積極的に啓発活動に力を入れ、組織としての底上げ・専門性向上のきっかけに繋がるよう戦略的に実践する。
- ・ 近隣事業所との連携のもと、職員育成・研修計画を新たに創設し、職員個々の成長機会につなげる取り組みを強化する。
- ・ 研修報告・共有方法について ICT 化推進を活かした形を創設する
- ・ コロナ禍で導入された「Special Learning」を活用し、全職員の学びの機会を保障し、個々にスキルアップを図れる環境づくりを継続する。
- ・ オンライン研修への積極的参加により、最新の情報を取得していく。
- ・ 職員研修旅行については、新型コロナウイルス感染が落ち着き、ご利用者の旅行が再開されるまでは計画が難しいため、これまで実施してきたオンライン施設見学&情報交換会や近隣事業所との連携を計画していく。

【重点項目】

- ・ 各職員の研修計画管理の推進
- ・ 近隣他法人との連携による研修体制の構築推進
- ・ サービス管理責任者有資格者職員のサービス管理責任者更新研修の受講
- ・ 強度行動障害支援者養成研修の受講推進
- ・ 虐待防止権利擁護研修の徹底
- ・ 高齢化・加齢に対する啓発機会
- ・ 研修発表機会の確保と発表機会の設定により学びを共有する

採用人事計画

人材に関しては、これまでの積み重ねを継続していくことを主軸にして活動していく。引き続き、今後を見据えた中期的な視点が大切になる。人材確保・育成・定着と、人材に関する取組みを軸に、良質な職場環境を構築する為、魅力発信 PJT との連携を図り、「職場の魅力作り」から「選ばれる職場作り」へと繋げていく。

ウィズコロナ時代の採用活動は急速な変化に対応することが必要であり、WEB とリアルのハイブリッド型で、就活やインターンシップ・お仕事体験により「障害福祉の魅力」を伝えていく。また、採用という入り口の部分だけでなく、入職後のフォローや育成の部分においては、現状よりもさらに体系的な研修プログラム・育成プランを明確にして、将来ビジョンが描きやすい環境づくりをさらに磨き促進する。

【方針】

- ・採用活動に関する最新のトレンドにアンテナを張り迅速に対応していく
- ・インターンシップお仕事体験を軸に職場を体感いただける機会を最も重要視する
- ・法人ブランディング推進
- ・リクナビの活用によるアプローチ、フォローを行う
- ・埼玉県労働局の取組み参画
- ・合同企業説明会
- ・学校訪問若しくは定期的な学校担当者へのアプローチを継続する
- ・採用関係の自己研鑽を図るため研修や情報交換機会を有効に活用する
- ・多様な働き方実践企業プラチナ認定を活かしてさらなる組織活性化を図る

生活介護・施設入所

障害者支援施設あやめ寮利用者障害支援区分分布								
区分	6	5	4	3	2	1	重度	計
男性	17名	12名	3名				19名	32名
女性	12名	3名	2名				12名	17名
SS								
合計	29名	15名	5名				31名	49名

※生活介護通所利用者 21名 (2024年4月1日現在)

平均年齢 50.6歳 平均支援区分 5.43 (2024年4月1日現在)

【業務方針】

- ・生活介護活動がご利用者のやりがいや心の安定に繋がるように活動を計画していく
- ・生活介護における活動設定の安定化を図り、利用者個々の活動時間の充足を目指す。
- ・利用者主体、自己決定の尊重を基本として、社会との繋がりを構築していく。
- ・多角的に捉えた利用者主体の個別支援計画を作成していき、チームアプローチを念頭に個々のニーズに基づいた質の高いサービスを実践していく。
- ・「入所利用者の高齢化・加齢配慮」に特化した支援の検討。

主な業務

- 生活支援・日中活動の実施
 - ・生活全般において支援および余暇の提供
 - ・衛生面を含めた生活環境の整備
 - ・日中活動把握・運営
 - ・課内における業務の改善・提案
 - ・支援計画の原案作成およびモニタリングの実施
 - ・各種記録の作成・健康面でのサポート・他課との連携
- 利用者・家族の相談支援
 - ・利用者ご本人からの要望のヒアリング
 - ・ご本人の状況に応じた助言、支援内容等の相談対応・家族面談の実施
- 実習生指導
 - ・支援全般にわたる直接的な指導・説明・記録等の記入・助言
- 短期入所事業
 - ・短期入所の受入窓口・調整・他事業所との情報交換・連携
 - ・日中利用時における活動参加等の調整
- 日中一時支援事業
 - ・日中一時利用事業の受入窓口・調整・平日利用時における活動参加等の調整
- 社会参加活動・趣味活動・生産活動・創作活動（施設入所支援・生活介護）
 - ・幸手市公園トイレ清掃管理業務の実施・報告

短期入所、日中一時支援

【業務方針】

- あやめ寮周辺の地域で在宅生活されている方の、一時的な受け入れを行い、生活支援のサービスを提供する。
- 自立支援協議会部会や地域支援会議などへの参加、支援センターや各市町村福祉課などとの連携を図り、情報の共有や連携を図る。
- 地域生活支援拠点事業における対応窓口として、関係機関との情報共有・連携を図る。

【業務内容】※コロナ禍における受け入れに際しては感染状況を鑑みた柔軟な対応を図る。

- 利用者個々の近未来を共有し、暮らしの提案につなげる面談機会を設定する
- 新規利用希望者の施設見学と聞き取り・契約・利用前に情報発信をする。
- 毎月の利用予定表の調整・作成。
- 各家庭への利用希望の聞き取りと利用予定表の送付。
- 各家庭との連絡・相談。あやめ寮とのパイプ役。
- 日中一・SSに關係する課題の改善と収入面なども含めた近況の発信。
- 契約と個別支援計画書の見直し。
- 特別支援学校からの実習受け入れの取り組み。

余暇計画

- ・コロナ禍の余暇支援の経験を活かし、季節のイベント実施と共に、これまで実施してきた大行事の一つである「盆踊り大会」については感染リスクを考慮し、施設内という規模感で新たに取り組みをスタートする。

余暇活動が、職員間のコミュニケーションの場となることや、皆で楽しく「ご利用者支援」を盛り上げていくことを目的として計画する。

●担当余暇

- ・近隣の外出を軸にして徐々に活動幅を広げていく
- ・食事場所においては近隣で理解のある飲食店にて緩やかに活動を再開する
- ・ご利用者の個別の事情、状況に応じたチーム編成及び活動内容精査

●希望旅行

- ・担当余暇による活動で外出課外活動自体に職員も慣れてからの企画実施を考慮しており、概ね秋に日帰りで実施したい。
- ・高速道路や個室等、一定条件を設けて企画運営する。

●イベント

- ・各月のイベント実施と共に、大行事である「盆踊り大会」において規模縮小、対象者縮小したうえで、取り組み再開を模索する。
- ・ホースセラピー余暇に関しては、関係職員を中心に今年度も推進する。

【実施の目安】

- ・活動時間 火・木曜日 9：45～14：45
- ・活動場所 ブラウン棟・レッド棟・グリーン棟・寮内・野外活動等

5月	6月	7月	8月
こいのぼり余暇	梅雨に関する余暇 (てるてる坊主)	七夕余暇	花火余暇
9月	10月	11月	12月
灯籠余暇	ハロウィン余暇	縁日余暇	クリスマス余暇
1月	2月	3月	R5年4月
初詣余暇	節分・バレンタイン余暇	ひな祭り余暇	お花見余暇

・担当余暇活動

グループユニット担当制での実施

買い物メンバー 公用車1台 ショッピングモール等を活用

付添職員：男女ユニット正職員3名程度

グループユニット担当制：ユニット担当利用者を一体的に支援する

ユニットリーダーにて単月メイン担当割り振り：書類提出、寮生会計、報告書等担当者を明確にする

グループ職員がチームになり、支援検討や居室清掃を行っていく。

※備品担当、爪切りする日を設定、買い物リスト作成、相談日など・・・

・地域参加行事

感染状況に応じて、可能な範囲で幸手市イベント・地域歌謡祭・他施設イベント等への出席・参加を行い、地域と触れ合う機会を設ける。

・利用者自治会

●利用者自治会の運営・サポート

●埼玉県発達障害福祉協会利用者部会関係の参画

【利用者自治会】

ご利用者の施設での生活をより良いものにするサポートとして、利用者自治会の運営のお手伝いをするなかで、自主性や協調性、社会性を養う機会として期待する活動運営を目指す。また、様々な企画の中で、より多くの職員も関わり、参画することで利用者自治会の在り方や意義を共有し、ご利用者の持つエンパワメントの視点を高めていく。

主な作業班

①すまいるG

- 生産活動に沿わないご利用者様のリハビリ及び利用者の健康増進・趣味的活動を通じての情緒の安定を目的に各個人にあったプログラムを作成し、日中活動を実施していく。

・主な取り組み

【全体活動】テレビ映像を利用した体操・歌謡曲を利用したリズム体操

- ・ストレッチ運動・日光浴・ウォーキング・音楽鑑賞・ボール遊び
- ・カラオケ・ドライブ・創作活動

【個別活動】平行棒、歩行器、エクサペダル等専用器具を使ったりハビリ

- ・腹筋その他の筋力トレーニング ・文字書き ・塗り絵
- ・裁縫活動 ・マッサージ ・足湯 等

②クリーンG

- 各々の作業の質の維持や向上を目指す。
- 午後作業にて、余暇活動を実施する。
- 利用者さんの身体的な変化に早めに対応、作業内容の変更配慮していく。

・主な取り組み

- 本棟→共有部分の掃除機掛け・モップ掛け、各居室の掃除機掛け・モップ掛け、ゴミ集め、職員トイレ・身障者トイレ掃除、流し掃除、窓・レール掃除、洗濯仕分け、など
- その他→ふあくとりーG と連携した軽作業、余暇活動(創作活動、散歩、バスドライブなど)、屋外美化活動(ゴミ拾い、落ち葉拾いなど)

③りさいくるG

【目標】

- ・地域のご協力の元、いただいている再利用できる資源（アルミ缶・スチール缶・ペットボトル）をそれぞれの工程で再利用し、定期的に納品を行い、地位との交流を図るほか、作業としての収入を得る。
- ・定期的にロードサポート、作業棟内の清掃活動を行い、寮周りの美化を行うと共に地域貢献をする。

・主な取り組み

- ・缶潰し・缶の選別・ペットボトルのキャップ・ラベル外し。
 - ・ロードサポート・軽作業（割り箸入れ、他）を中心に展開。
夏季・冬季は体調面に留意して活動を実施する。
 - ・缶・ペットボトル回収 地域の方より協力をいただき、トラックで缶・ペットボトルの回収実施。(週2回)
- * 毎月第一・第三・金曜日神扇地区・上戸地区・八代地区 缶回収実施

④がーでん G

【目標】・利用者支援を重視し、花作りを通して作るまでの過程や育てることの楽しさを感じてもらう。利用者個人の能力や適正を見極め、長所を生かしていく。また、花作りをする一連の動作で運動不足の解消、筋力の低下の予防、精神面の安定を図り、生活の質の向上を目指していく。

【計画】・現状に合った運営を模索しながら、年間を通して季節の花を作っていく。また、「のうふく」部門の収穫体験なども取り入れて、豊かな時間を設定する。

・主な取り組み

- ・花々を育てるプロセスについて、日中活動を通じて実践する。

⑤ふあくとりーG

【目標】利用者のニーズ・特性に応じ本人に適した作業を提供することで、仕事をする楽しさ・大切さを知ってもらい、やりがいをもって取り組んでいただくと共に、施設生活を営む上で作業が生きがいの一つになることを目的とする。

制作活動（壁画、絵画、折り紙など）を実施し、自主製品に向けたアイデアを模索していく。

・主な取り組み

- ・金子化成（もぎり）、エコバンク（DVD リサイクル）、コネクトプランニング（内職）、キムラセンイ（ウエス）
- 作業内容：もぎり・DVD・ウエス・チラシ入れ
- 作業場所：ブラウン棟・レッド棟・新棟

⑥のうふく

【目標】

利用者の高齢化や状況の変化に伴い、「ふあーむ G」の日中活動班を、一昨年度より「がーでん G」に再編し、農業部門を独立、あやめブランドの維持・向上を図るべく専門職員を配置し、農作業を実施継続する。その中で、軽微な体験型の活動が可能な細には、連携して、利用者支援の場として活用する事も視野に置き、開設以来継続してきた『農作業』の伝統を守っていく。

【計画】

- ・年間を通して季節の野菜作りを行う。
- ・あやめ野菜を消費者へ届ける。

⑦外部

・幸手市公園トイレ清掃管理業務

利用者への社会参画機会の一環とした取り組み、及び、地域連携の一端としての取組みと位置付けし、丁寧で信頼できる仕事を実践する。

共同生活援助 グループホームあやめ

グループホーム事業利用者障害支援区分分布								
区分	6	5	4	3	2	1	無	計
GH あやめ				1名			2名	3名
壹番館	2名	7名						9名
貳番館	3名	6名						9名
幸手宿		1名	1名	1名				3名
4ホーム計	5名	14名	1名	2名			2名	24名

平均年齢 55.7歳 平均支援区分 4.66 (2024年4月1日現在)

【業務方針】

- ・拠点の見直し、これからの暮らしを考えた支援体制を実現する
- ・地域生活の一住民としての自覚を持ちつつ、就労や日常生活を送っていただき、必要な支援を受けつつ、一市民としての矜持を保っていただく。
- ・就労先や関係機関との連携を密にとり、利用者の後方支援をしていく。
- ・各ホームとだけでなく本体との連携を密にとり、相乗効果を図っていく。

【主な業務】

- ・GH あやめとあやめ壹番館とあやめ貳番館、幸手宿の現場支援
- ・毎月2回の地域支援課における会議（ホーム会議・業務会議・個別支援計画会議・職員会議）ホーム内各セクション会議（マニュアル会議・食事会議・余暇会議等）開催
- ・利用者余暇支援～担当余暇活動並びに年数回の各々での食事会・合同食事会（誕生会・花見・暑気払い等）
- ・利用者医療・食事支援～健康診断（あやめ寮本体並びに会社にて個別付き添い等各々年1回 対応実施）
- ・歯科検診あやめ寮本体並びに勤務公休日に各々年1回対応実施
- ・利用者就労先会社訪問・会社様との連携～就労支援センター
- ・相談支援事業所との確認連携
- ・GH あやめとあやめ壹番館とあやめ貳番館の申し伝え確認連携～連携事業（忘年会・宿泊旅行）
- ・防災、避難、不審者対策：会議日取りなどを活用し、年間を通して対応実施
- ・地域自治会への参加と連携＝自治会内役員任務に伴う地域とのつながりと利用者・職員との関わり余地拡大へ。
- ・新型コロナウイルスの感染拡大防止に関する取り組み（消毒、換気、健康観察、状況に応じた会議や行事等の開催の検討）

埼葛北障害者生活支援センターひらの

【事業業務概要及び方針】

§はじめに

指定特定相談支援事業、一般相談支援事業、埼葛北圏域（3市2町＝幸手市・蓮田市・白岡市・宮代町・杉戸町）にかかる相談支援事業業務の委託業務に従事している。

埼葛北地区相談支援事業業務（3市2町と当法人が、地域生活支援事業に係る広域実施に関する協定書に規定する契約を締結）の契約締結をして、6年目を迎える。

これも、委託相談事業所として、埼葛北地域自立支援協議会での役割・責務を果たしていることや相談支援業務（世帯丸ごとケースや多問題を抱えるケース等々）を、真摯に取り組んできた実績と信頼が評価されてきているものと思われる。

…別紙参照（令和3年度 相談支援内容）

今後も行政からの依頼されるケースを「ひらの」が関わることにより、信頼を高められるように取り組んでいくことを自覚する。

基幹相談支援センターへの参画が3年目となり、引き続き法人から1名の出向となり、多様な関わり範囲の拡大と共に職務と責務の重さを実感しているところである。

法人の理解があり、相談支援事業の充実が図れてきているなか、人事考課の見直しがされたことは有り難く感謝している。さらに昨年度9月から相談員の補充が具現化され、管理者を含め6人の体制の現状にある。

※注釈：基幹相談支援センター＝幸手市を含む広域における障害福祉サービス等や地域課題について行政と連携を図り、自立支援協議会を運営する中核的存在である。

【事業方針】

冒頭に述べたように埼葛北圏域（3市2町＝幸手市・蓮田市・白岡市・宮代町・杉戸町）にかかる相談支援事業業務の委託業務における役割機能をより発揮するために、新規ケースの振分け・支援機関との連携や委託ケースの支援展開を図れる体制づくりなどを検討・具現化していく。

強いては、「相談支援事業所ひらの」の事業力の向上を目指すことが個々の相談員のスキルアップにつながるものと思われる。

そして、健全な相談支援事業を行えるように、事業所の収入源においても意識し自主的な運営を目指して、その対価としての給付を受けられるように努める。少しずつでも潤いのある給付の増加も視野に入れた業務を行っていく。

…別紙参照（令和4年度月別の給付状況）

§おわりに

コロナ渦で制限のある情勢が続いているが、感染予防の対策においても出来ることを検討・実行していくことで業務に支障をきたさないようにしていくことが求められる。

【業務内容】

○一般相談支援業務

1. 福祉に関する相談 2. 地域相談支援（①地域移行支援 ②地域定着支援） 3. 埼玉北地区地域自立支援協議会との協同・連携等

○委託相談事業所の業務

埼玉北地区地域自立支援協議会に関する業務（生活支援部会の企画立案・運営を含む）
各種会議、各種部会に参加すると共に各市町の福祉事業計画などに付帯する。

○指定特定事業所の業務

1. サービス等利用計画の作成（障害者、障害児）

（1）既存のサービス等利用計画 （2）新規

2. 継続サービス利用（モニタリング）の実施

（1）既存（2）新規

3. 社会資源を活用するための支援

4. 権利擁護のための必要な支援

5. 福祉サービスの利用援助

埼玉北地区基幹相談支援センター—トロンコ

埼玉北地区では平成30年4月より、3市2町（蓮田市、幸手市、白岡市、宮代町、杉戸町）の業務委託を受け、基幹相談支援センターを開設。

基幹相談支援センターには、有資格者の相談支援専門員が配属され、平野の里の他、社会福祉法人みぬま福祉会（白岡市）、社会福祉法人じりつ（宮代町）からそれぞれ出向として配属。4名の職員体制で業務にあたっています。うち1名は、令和3年度より地域生活支援拠点『オリーブ』（以下オリーブ）のコーディネーターとして配属。基幹の業務と重なることもあるため、基幹センターの中に事業所を構え、常に連携が取れるような体制にしています。

基幹センターやオリーブに寄せられる相談内容として、発達障害の生きづらさを感じている方からの相談や医療機関から退院後の生活に関連する相談。他、触法を犯してしまった方、同居家族の課題、障がい疑われる世帯など、地域で暮らす中で悩みや難しさを抱えている方の相談が、近年目立っています。

福祉サービスを利用する場合、計画相談支援を利用していきこととなりますが、サービスを利用したら解決する問題としない問題を抱えている方が多い。さらには、なかなかサービスに結びつかない方やサービスを利用するまでに複数の課題を解決する必要のある方（世帯）もたくさんいます。こうした個別の支援で表れる課題が積み重なっていくことで、地域の課題として捉えています。

主に計画相談支援を行なう指定特定相談支援事業所、行政から障害者相談支援事業を受託している相談支援事業所、基幹相談支援センターの3つの機能が地域で相談支援体制を構築し、多種多様な課題解決に向け協同していく必要があります。

既存の制度やフォーマル・インフォーマルなサービスを熟知し、他分野の関係機関と関係性を築き、障害のある方が安心して暮らしていける地域を作ることを目指しています。

【業務内容】

- ① 障害者総合支援法第77条第1項第3号に規定する相談支援業務
- ② 福祉サービスの利用援助（情報提供、相談等）
- ③ 社会資源を活用するための支援（各種支援施策に関する助言・指導等）
- ④ 社会生活力を高めるための支援
- ⑤ ピアカウンセリング
- ⑥ 権利の擁護のために必要な援助
- ⑦ 専門機関の紹介
- ⑧ その他必要な支援

【今年度の重点的な取り組み】

<自立支援協議会の活性化>

基幹相談支援センターが事務局となり、委託相談支援センター、行政がチームを組んで、各部会やプロジェクトを運営。各部会やプロジェクトの取り組みから抽出される地域課題は共通点も多いことから、幅広く総合的に地域を見る。

<専門的相談支援の強化>

- ① 児童発達支援センターの中核的機能・専門的アセスメント機能の整備
- ② 障害児相談支援が受けられる相談支援専門員の養成
- ③ 委託相談支援事業所を拠点とした機能強化モデルの地域展開
- ④ 精神科病院入院患者及び入所施設からの地域移行の促進

<引き続きの取り組み>

地域の相談支援従事者の人材育成・人材確保				
	組織・研修名	内容	頻度	参加機関
人材育成プロジェクト	新任職員等研修	・障がい者福祉に配属となった障がい福祉課職員や相談支援事業所の相談員を対象に、①行政の窓口業務におけるポイント（インテーク・アセスメントの重要性）②相談支援センターとの連携③障害者虐待防止研修を実施	1回／年	市町行政 相談支援事業所 基幹センター
	ストレングスモデル研修	本人中心の支援を行なうことの意義や、支援者が持つべき視点、ストレングスモデルを用いたケアマネジメントの手法について学ぶ。	1回／年 計4日間	市町行政 相談支援事業所 障がい福祉サービス提供事業所 基幹センター
	エリア別実践型GSV	ストレングスモデル研修参加者（事業所）を対象。 ストレングスに着目した事例に加え、支援者支援についての検討を行なう。 本人の希望や支援者の困りごとに対するアイデア出しをし、ストレングスモデルの事例検討では、出たアイデアから地域の課題を抽出。抽出した地域課題を解決するための協議の場も設ける。	1回／月 エリア① 蓮田 白岡 エリア② 幸手 杉戸 宮代	市町行政 相談支援事業所 障がい福祉サービス提供事業所 基幹センター
	人材確保検討チーム	相談支援専門員が不足している現状を克服するため、令和3年度に発足。昨年度は、令和5年度相談支援従事者初任者研修受講生を対象とした、フォローアップ研修を実施（委託事業所へのOJT、自立支援協議会の部会への参加）。	適宜	基幹センター 市町行政 相談支援事業所

		今年度は、精神保健福祉士や社会福祉士を目指す学生に焦点を当て、大学・専門学校在學生に、相談支援業務を知ってもらう取り組みを実施。		
	事業所訪問	圏域内の指定特定相談支援事業所を訪問し、個別ケース対応や計画書作成業務、事業所運営等について相談に乗る。	3回 / 月 ※ 1事業所年3回	相談支援事業所 基幹センター
	災害時支援プロジェクト	必要な方に個別避難計画作成をゴールに掲げ、障害のある本人家族も自主防災意識を高めることができるよう、マイ・タイムラインづくりをきっかけとした取り組みを進める。サービス事業所職員とも、災害時支援を考える勉強会を企画。 今年度は、市町ごとの災害研修を企画し、避難所運営管理や事前に指定避難所を把握し、安否確認がスムーズに行えるよう地域ルールづくりに取り組む。	1回 / 月	市町行政 基幹センター
	指定特定相談事業所連絡会	相談支援専門員の質の担保を目的とし、様々な勉強会を企画。 障がい児相談支援の基本相談に乗れる相談員を増やしていくための取り組みを実施。 ⇒圏域内の指定特定相談支援事業所は一人職場・サービス提供事業所と兼務の相談支援専門員が多く、他の相談支援専門員や行政と意見交換を通してネットワークを深める場にもなっている。	1回 / 月	相談支援事業所 市町行政 基幹センター

特別プロジェクトチーム

中長期プランに基づき、プロジェクトチームを設置運営する。また、実情によって柔軟に形を変えながらも、重点的な課題や取り組みに対して向き合っていく。

地域貢献PJT

社会福祉法人として地域貢献を模索する中で、引き続き、社会的ニーズを精査しながら、私達だからこそできる貢献を検討し、実践に繋げるアイデアを創出する委員会として活動を継続する。「あやめ笑顔食堂」(子ども食堂)の実施もコロナ禍の実状を踏まえながら進める。

魅力発信PJT (広報・採用・業務・ICT化推進)

昨年度までの「広報委員会」「採用PJT」を1つに合わせて、「魅力発信」という視点でプロモーション・認知度UPを図り、平野の里を知っていただくチームを結成する。人材確保・育成・定着と、人材に関する取組みを軸に、良質な職場環境を構築し、総合的「職場の魅力」作りに注力し、多くの皆さんに興味関心を持っていただき、ファンになっていただけるような仕掛けや行動を実践していく。チームとしては「法人の営業マン」として発信を行いたいと考えている。さらに今年度は「業務」という部分と「ICT化推進」の役割を含めることで、様々な階層の職員の声を形にし、さらに働く環境づくりをより良いものにすべく多角的に取り組んでいく。

【具体的取り組み事項】

広報誌「あやめ」の発行及びホームページの運営をし、当法人の取り組み内容の発信並びに情報公開をしていき、関係各所との連携を図っていく。会報誌については引き続き、新しい形態を模索していく。

- 広報誌「あやめ」の作成 (・7月発行・10月発行・2月発行…会議実施)
- ホームページの管理・ブログの更新(適宜)
- 公式 SNS による情報発信
- 幸手市 PR 隊として、地元幸手を活かした PR を実践する
- 法人内情報誌の創設
- 紙面構成の工夫、各事業の魅力を発信する
- 採用・インターンシップお仕事体験の企画、対応
- ホームページ・採用ページの改修を図り、さらなる魅力を発信
- 母校へのアクション (OB・OG訪問)
- 法人の魅力創出活動
- 実習生・介護等体験実習等、学生との接点を活かした活動
- ICT化推進及び ICT化推進における業務マニュアルの見直し・確認

高齢化対策介護力UP P J T

法人各事業所内の利用者の高齢化・加齢に伴う課題について検討し、今後の支援における基盤づくりを模索する。また、高齢知的障害者の施設における援助方法の理解促進・施設内研修の企画・運営を実施し、介護力向上につなげる取り組みを模索する。

【方針】

引き続き、高齢の障害者の円滑なサービス利用や障害者の高齢化に伴う心身機能の低下等への対応について触れられている直近の課題であり、支援の技法に留まらず、生活基盤を含めた検討機会の場合としての機能の役割を担う。

【主な取り組み】

- ・会議回数：年6回予定
- ・高齢知的障害者の施設における援助方法の理解促進
- ・事業所内の利用者の高齢化・加齢に伴う課題検討し、今後の支援における基盤づくり
- ・介護技術啓発等の施設内研修の企画・運営

危機管理対策P J T（感染症・災害・防災）

感染症や自然災害など「危機管理対策」において、事業継続を軸にして外的要因と事業所が抱える課題を含めた「危機管理対策」をプロジェクトとして設置し、継続的かつ常時検討を重ね対応できる体制を作っていくことを考えている。

新型コロナをはじめとした感染症対策のさらなる醸成や、高齢化に伴うリスク検討など、広範囲にわたる複合要因を広く整理し検討していく。

また、災害においては防災との関連性も高いため、これまで単独で「防災委員会」を設置してきたが、危機管理対策P J Tに防災委員会も統合し、防火部分に関しては防火管理責任者が中心となって危機に備えていく。

また、全ての障害福祉サービス等事業者を対象に、運営基準で業務継続に向けた計画の策定や研修の実施なども義務付けられる中、非常災害対策（計画策定、関係機関との連携体制の確保、避難等訓練の実施など）が求められる施設系サービス事業者として、「運営基準において、訓練の実施に当たって、地域住民の参加が得られるよう連携に努めることを求めることとする」とされており、さらに前進した取り組みが求められるため、有事に備えた対策を講じていく。

事業継続部門

- ◎事業継続計画に基づき、職員への周知啓発へ繋げる「研修」「訓練」を定期的実施する
- ◎事業継続計画については定期的な見直し・検討を重ね、有事に備える

感染症対策部門

- ◎これまでのクラスター等の経験を活かし、検証結果を対策に繋げる取り組みを推進
- ◎想定外のリスクも含めた動きの確認や備えについて検討していく

防災・災害対策部門

- ◎ 職員・利用者共、緊急災害時において円滑に避難誘導できるように努める
- ◎ 多くの職員が避難誘導の基本的知識・行動を習得できるように定期確認を行う
- ◎ 福祉避難所の開設に向けたマニュアル作成や訓練の実施。
- ◎ 防災教育の拡充により、利用者・職員共に防災意識を高める啓発活動に取り組む
- ◎ 備蓄品の段階的な購入計画を進める
- ◎ 水害対策等、自然災害に対する備え

【基本方針】

- 人命の安全（職員・利用者）：職員とその家族および利用者、関係者（取引先・来訪者等）の安全確保を最優先する。
- 社会的な供給責任：災害等緊急事態の発生時、社会的に必要とされる役割を目指す。
- 地域等との協調：地域の一員として、地域住民や周辺自治体との協調に努める。
- 二次災害の防止：火災・爆発等二次災害の発生を防止し、地域への被害拡大を防ぐ。

月	項目	内容
4月	防災訓練（避難誘導・消火訓練）	【消防立会い有】火災時想定避難経路の確認
	定例会の開催	現状確認、今年度の取り組みについて確認、検討
	施設内の点検	火元責任者の更新 非常持ち出し袋の中身の点検
5月	マニュアル整備	業務マニュアル
6月	定例会の開催	水害時のマニュアル見直し・作成
	防災訓練（避難誘導・消火訓練）	【消防立会い有】火災時想定避難経路の確認
7月	施設内の点検	施設内環境の確認 倒れやすいもの、避難時の障害物を調査
8月	定例会の開催	水害時避難訓練の計画・準備
	備蓄品の確認・補充等	備蓄品の期限や使用可能かのテスト使用、不足品等の購入
9月	施設内の点検	各所点検後、不具合のあった部分の改善の取り組み
10月	水害時避難訓練	マニュアルに沿った訓練を実施・検証
	定例会の開催	水害時の訓練の振り返りとマニュアルの見直し
11月	備蓄品の点検	冬季に向けた緊急時の暖房設備の点検や灯油等の準備
12月	定例会の開催	災害時のマニュアルの見直し（火災、地震、福祉避難所開設等）
1月	啓発活動	職員・利用者向けに防災・防犯の啓発活動の取り組み。
2月	定例会の開催	次年度防災計画の策定及び予算計画の策定
3月	防犯訓練	不審者対応訓練

各種委員会

虐待防止・権利擁護委員会（ハッピーハンド）

職員による虐待の抑止と権利擁護に関する意識を高めることを目的として、法人全体に向けて事例検討会や施設内研修を実施する。また、セルフチェックリストの配布や接遇目標・指針を設けることで、職員の支援方法や態度について振り返りを行うなど、啓発活動に努める。また、各事業所に「虐待防止マネージャー」を設置し、より一層、虐待防止権利擁護に対する意識を高める。

【主な取り組み】 ●委員会の開催（隔月6回）

- セルフチェック配布・集計・周知（毎月）
- 苦情ポスト設置・集計・周知（毎月）
- 事例検討の開催（年3回）
- 接遇目標の設定（3ヶ月ごとに更新）
- 虐待防止・権利擁護指針の更新（毎月）
- 外部講師を招いた虐待防止・権利擁護研修

衛生委員会

・毎月、産業医を含めた統括管理者、衛生管理者、現場労働者、看護師にて定例会を開催し、その時期、季節に応じた内容の労務上の注意点や心身共に健康に働いてもらえるための健康増進に向けた内容の情報発信を行っていく。

- ・年に一回のストレスチェック実施。
- ・健康診断後の結果通知後、再検査等の項目があった際の職員への通院の勧め。
- ・季節に応じた、簡単な備品の用意（塩飴・スポーツドリンク・のど飴・マスク等）

令和6年度衛生委員会テーマ年間スケジュール

月	テーマ	月	テーマ
4月	社内でのコミュニケーション方法について	10月	眼精疲労とドライアイ
5月	食中毒について	11月	今日からできる健康管理術
6月	熱中症について	12月	根拠のない思い込みが成長の機会を奪う？アンコンシャスバイアスとは？
7月	ストレスに負けないメンタルの作り方	1月	周りを笑顔にし、良い影響を与える働き方
8月	言いたいことを上手に伝える自己主張の極意	2月	疲労回復習慣
9月	部下の自身に繋がるフィードバックのポイント	3月	次年度の衛生委員会年間テーマ検討

※ストレスチェック：10月頃に実施予定。

事故・ひやり・苦情・マニュアル委員会

近年の事業所における事故・ひやり傾向を踏まえ、危惧される事項の予防発信や起きてしまった事故に対する分析・事故のまとめ・傾向についての検討を実施し、事故防止・予防の為に発信機関として活動する。また報告が挙がる体制づくりを構築していく。さらに、事故やひやりなどを活かして、マニュアル見直し・作成と支援の基盤づくりを担う。

【業務方針】

- 事故をデータ化、数値化し、情報を共有することで、事故を未然に防ぐ意識付けをする。
- 事故やヒヤリハットをもとに安全な現場を築く体制を作り、マニュアルへと繋げる。

【主な取り組み】

- 委員会の開催。
- 事故報告書などの書式変更(必要があれば随時)。
- 事故検証の実施。再発防止の検討と各関係者への報告、連絡、相談。
- 各月の事故報告書及びヒヤリハット報告書をまとめ、再提示し、情報を共有する。
- マニュアル見直し及びマニュアル作成

医務食事委員会

・医務看護部門

【業務方針】

- ・新型コロナウイルス・感染症対策の継続・最新の情報を共有し感染予防に取り組む。
- ・利用者の一人ひとりが、精神的・身体的により健康な生活を送ることが出来るように支援していく。
- ・看護師や栄養士を中心に、支援課との連携を図り健康管理を実現する。

【業務内容】

- ・医務会議の運営(毎月)
- ・Dr 報告書の確認と送信
- ・健康診断準備と運営(6月・11月)
- ・歯科検診準備と運営(9月)
- ・コロナワクチン(インフルエンザ)予防接種準備と運営(10月・11月)
- ・既往歴の更新(6月・12月)
- ・感染症対策用の備品購入(使い捨て容器・マスク・消毒実施など)
- ・職員、利用者に向けて、病気(感染症・熱中症など)の対策・予防を周知。
- ・新型コロナウイルス感染ワクチン接種の調整。

・食事部門

【業務方針】

- ・利用者一人ひとりが、精神的・身体的により健康な生活を送ることが出来るよう支援をしていく。
- ・看護師や栄養士を中心に、支援課との連携を図り健康管理を実現する。

・委託業者との連携のもと、栄養ケアをもとに残飯確認や摂取状況確認を行い食事形態や提供の工夫をして、健康的で楽しく・安全な食事が提供できるように総合的な支援を実施する。

【業務内容】

- ・毎月の食事会議の実施（委託業者との連絡・調整会議）
- ・嗜好調査などのアンケート実施
- ・食堂内の環境整備
（テーブルクロスの張り替え・名札や食堂内の掲示物の更新）
- ・検食簿の取りまとめ

栄養ケアマネジメントについて

定義…ヘルスケアサービスの一環として、個々人に最適な栄養ケアを行い、その実務遂行上の機能や方法手順を効率的に行うための体制である

栄養ケアマネジメントの流れ

- ① 栄養スクリーニング 低栄養のリスクが高い人を洗い出す
BMI、体重変化率、血清アルブミン値、食事摂取量、褥瘡の有無、栄養補給法
- ② 栄養アセスメント 栄養状態を評価する
 - ・身体計測（BMI、体重変化率、アルブミン値、必要に応じて血圧や貧血などの指標）
 - ・食生活状況（摂取状況、食事の量や形態、アレルギー、嗜好）
 - ・課題（盗食、偏食、食べこぼし、嚥下障害 等）
- ③ 栄養ケア計画書を作成 栄養補給（食事量、食事の形態など）栄養教育・栄養相談
多職種による栄養ケアなど（口腔ケア、摂食リハビリ、運動など）実施・チェック
- ④ モニタリング 栄養状態の再評価を、栄養状態のリスクに応じた期間で行う
- ⑤ 低リスク者…3ヶ月 中リスク者…2週間～3ヶ月 高リスク者…2週間
- ⑥ 評価（再栄養スクリーニング） 栄養状態のリスクに関わらず3ヶ月ごとに行う

栄養ケアマネジメントの実施状況

体重測定結果や毎食の摂取状況などをもとに会議を行い、各利用者に合わせた食事内容にしている。

例 体重が減少傾向：食事の量を増やすなど

肥満傾向：食事の量を減らす、低カロリーのものへ代替など

糖尿病：医師に指示されたカロリーでの提供

血中の脂質量が多い：油分控えめで提供

摂取能力低下：食事形態の変更（粥食、刻み食、ペースト食など）、自助食器やスプーンの使用を検討、食事介助など

嗜好やアレルギーによって食べられないもの：代替食を提供

2024 年度行事食予定

実施日	行事	実施日	行事
4 月	お花見	10 月	誕生日（10 月）
4 月	誕生日（4 月）	11 月	誕生日（11 月）
5 月	こどもの日	12 月	誕生日（12 月）
5 月	誕生日（5 月）	12 月	クリスマス
6 月	誕生日（6 月）	12 月	大晦日
7 月	七夕	1 月	元旦
7 月	土用の丑	1 月	誕生日（1 月）
7 月	誕生日（7 月）	2 月	節分
8 月	盆踊り	2 月	誕生日（2 月）
8 月	誕生日（8 月）	3 月	ひなまつり
9 月	誕生日（9 月）	3 月	誕生日（3 月）

実習・ボランティア委員会

【業務方針】

- 採用 PJT との連携のもと、インターンシップやボランティアの受入れ機会により、障害福祉の魅力発信・理解につなげる
- 社会福祉従事者養成機関からの依頼を受け、保育士や教員免許などの資格取得に関する協力機関として役割を果たす。
- 利用者支援における知識や技術、社会福祉法人の役割などを必要に応じて指導し、未来の福祉従事者を養成する。
- 実習を通して学校と関わりを持ち連携を図る
- 「社会福祉士基礎実習」・「保健師養成校の実習」の受入れなど専門職を活かした形で実習受入れを展開すべく、社会福祉士資格取得職員との連携、相談支援部門との連携を図りながら形を創っていく
- オリエンテーションの実施方法や内容の整備、オンラインの活用を推進する

【業務内容】

- 2024 年度の受け入れ・オリエンテーション・実習・評価・フィードバック
 - 保育実習 10 校 25 名 延べ 277 日間の受入れ予定（令和 5 年 3 月末現在）
 - 社会福祉士基礎 2 校 9 名 延べ 94.5 日間の受入れ予定（令和 5 年 3 月末現在）
 - 保健師養成校実習 1 校 6 名 延べ 18 日間の受入れ予定（令和 5 年 3 月末現在）
 - 介護等体験実習 調整待ち（県社協）
- 2025 年度の受け入れ調整●実習生室の管理●職員へ実習生指導の周知
- 介護等体験実習の受け入れ●各校実習関係連絡会議等の参加・情報共有・情報交換

あやめ協力会

『つなぐ』というテーマのもと、これまでコロナ禍以前に取り組んできたあやめ協力会一大イベントである「あやめチャリフェスタ」の開催が困難な情勢の中、会員への情報発信や会員獲得に向けた取り組みを継続すること、新しい活動の模索を軸に進めていく必要がある。

【主な取り組み】

- 第18回あやめ協力会総会の実施 感染状況に応じて書面か対面で総会実施

※令和5年度の活動報告並び令和6年度の活動予定の発表。

- あやめチャリフェスタに代わる企画検討

- あやめ協力会会員の募集活動

※協力会員の特典の検討。

施設整備(整備・美化・備品・)

【業務方針】

- 施設全体の美化に務め、ご利用者が気持ちよく生活できるよう環境作りに努める。
- 物価高上に伴う備品購入コスト意識の向上と周知徹底を図り、法人運営に寄与する。

【主な取り組み】

- ・備品の管理・発注→経費削減に寄与・施設内の備品の管理、購入 必要備品の備蓄
- ・コスト削減の取り組み(より数字を意識した管理を実施する)・倉庫内の整理
- ・現在使用している備品の値段を見直し、各業者と値段の交渉などにあたる
- ・定期的に備品にかかっている料金を職員に周知し、コスト削減の意識向上を図る。
- ・洗剤や紙類などの消耗品が、適切な用量・用法を守って使用されているか確認する。
- ・定期的な除草剤散布の実施・毛虫の殺虫剤散布の実施
- ・施設内害虫駆除の実施・施設回り植木の剪定の実施
- ・粗大ごみ等のゴミ出し対応、壁紙、水漏れ等、対応可能な範囲での修繕
- ・業者対応が必要な修繕の連絡、現場との調整
- ・害虫駆除の実施 専門の業者へ依頼し、施設側の窓口となり実施していく。
- ・年末に向けた大掃除 掃除場所の割り振り、備品の準備等を行い、大掃除を円滑に進めていく。
- ・日々の美化活動 職員体制をみながら、余裕のある時には美化活動のために時間をいいただき、普段行き届かない場所の掃除や整理などを行っていく。

イベント委員会

【業務方針】

●行事を通して利用者の施設生活における QOL の向上を図ると共に、その家族との関わり
の時間の提供。また、行事に地域の方にも来ていただくことで、地域との関わりと地域へ
の理解の場としても活用していく。

【主な取り組み】

- 盆踊り：ウィズコロナ時代の新しいイベントの企画運営
- お花見：旧消防署を使用したお花見実施。新人職員紹介。
- 地域行事への窓口
- 地域行事の調整・実施段取り

生活支援委員会

【業務方針】

ご利用者の生活全般を支援することを目的として、年間を通して余暇活動の準備と自治会
の運営、散髪の手配を実施する。

- 委員会の開催（毎月）
- 自治会の開催（毎月）
- 散髪の連絡調整・対応（毎月）
 - ・各月の散髪計画・実施の作成。
 - ・利用者の整髪状況を確認し、必要に応じて散髪計画に盛り込んでいく。
 - ・各利用者の利用月、理容店の固定化の調整・更新。
- 余暇活動の計画と準備・実施（随時）
- 利用者のニーズにあった、余暇活動及び希望外出の企画をしていく。
- 季節に応じたイベント企画（七夕飾り・クリスマス会・新年会など）
- 11月～3月期間は余暇活動の内容に関し感染症予防の取り組みを強化していく。（施設
内余暇企画の充実、外出先の制限、感染予防対策（手洗い・うがい）強化
- 埼玉県発達障害福祉協会利用者部会関係の参画、ボウリング大会の実施

【利用者自治会】

ご利用者の施設での生活をより良いものにするサポートとして、利用者自治会の運営のお
手伝いをするなかで、自主性や協調性、社会性を養う機会として期待する活動運営を目指
す。また、様々な企画の中で、より多くの職員も関わり、参画することで利用者自治会の
在り方や意義を共有し、ご利用者の持つエンパワメントの視点を高めていく。

散髪係

- 散髪の連絡調整・対応（毎月）
 - ・各月の散髪計画・実施の作成。
 - ・利用者の整髪状況を確認し、必要に応じて散髪計画に盛り込んでいく。
 - ・各利用者の利用月、理容店の固定化の調整・更新。

車輛担当

【業務方針】

●生活介護時の送迎や余暇活動・通院とご利用者の安全を第一に考え、車輛設備・安全の意識の向上を図り、定期的なメンテナンスにより快適な車輛維持に努める。

【主な取り組み】

- ・各車輛に車輛責任者を設置し、月に1回の車輛の点検・清掃の実施
- ・月に一回の運行簿のチェック・季節による車輛装備品のチェック
※冬季にスタットレスタイヤの着用、インフルエンザ感染症予防のための医療品※マスクや消毒セットの準備など・各車輛の車検日の一覧表を作成
- ・各車輛の駐車場所の設定

日中委員会

生活介護事業内容のブラッシュアップを図り、関係各所との連携を図っていく。
高齢化を踏まえた活動内容の見直しや検討、余暇支援と生産活動支援全般に現状課題を確認しながら、体制構築を図る。

保護者会担当

【事業方針】

◎ウィズコロナ時代の対応として、対面とリモートを活用し、保護者様の生活状況、移動等の負担に対して幅広く対応し、ご利用者と家族を繋ぐ機会となるようサポートする。

面会日設定についての在り方等の検討。

- 保護者との関わりを持ち、より良い関係性を作っていく
- 保護者会総会や保護者会新年会の補助、保護者会がより良いものになるように努める。

【事業内容】

- 毎月の行事や誕生日会の写真を載せたあやめだよりの発行
- 毎月の面会日にて面会家族への質疑応答・近況報告の実施
- 面会日を行わない月は送付物のみ作成

2024年度 あやめ寮面会日・行事予定表

月日	内容	月日	内容
4月14日	対面又はオンライン	10月13日	対面又はオンライン
5月12日	対面又はオンライン	11月10日	対面又はオンライン
6月9日	対面又はオンライン	12月8日	対面又はオンライン
7月14日	対面又はオンライン	1月12日	保護者会新年会
8月		2月9日	対面又はオンライン
9月8日	地域：モニタリング	3月	三者面談
9月29日	入所：モニタリング		