

社会福祉法人 平野の里

事業計画書

平成31年度

社会福祉法人 平野の里

2019/04/01



目次

法人理念 ～私たちが目指すもの～	3
平野の里 法人基本理念・方針	4
別添資料	7
①平成 31 年度 社会福祉法人平野の里 組織図	7
別添資料	9
②平成 31 年度 社会福祉法人平野の里 業務分掌及び業務権限	9
別添資料	11
③平成 31 年度 社会福祉法人平野の里 年間予定	11
各事業計画	13
・短期入所、日中一時支援	14
余暇計画	15
主な作業班	16
①すまいる G	16
②くりーん G	16
③りさいくる G	17
④がーでん G	18
⑤ふあくとりーG	18
⑥のうふく	19
共同生活援助 グループホームあやめ	20
相談支援事業ひらの	21
特別プロジェクトチーム	22
あやめ寮建設 PJT	22
地域貢献 PJT	22
採用 PJT	22
採用 PJT 軸	23
・実習生・ボランティア部門	23
・広報・ホームページ委員会部門	23
各委員会等事業計画	24
虐待防止・権利擁護委員会	24
高齢加齢配慮検討委員会	24
防災委員会	25
事故・ひやり委員会	30
業務マニュアル委員会	30
医務食事委員会	31

・医務看護部門	31
・食事部門	31
イベント委員会	33
生活支援委員会	35
・あやめ協力会	36
保護者会担当	37
整備・美化・車輛係	38
備品係	39
散髪係	39
職場研修計画	40
2019 年度新設される人事部の役割	41

法人理念 ～私たちが目指すもの～

一人一人を思いやり、笑顔あふれるあたたかい施設

～しあわせ育むあやめの手～

理念由来

私達のあやめ寮は「共に考え 共に笑いを 明日も来月も来年も 豊かな時を」という考えのもとで、ご利用者の支援を展開してまいりました。そんな中、平成20年10月に職員有志で発足した「接遇委員会」という委員会で、「これまでの考え方を大切にしながら、自分たちの言葉で施設理念(道しるべ)を作ろう！！」と言う活動が起こり、スローガンとして「誇れるあやめ寮！みんな満足！！」というスローガンを掲げ、限られた時間の中で議論を重ね、いくつかの理念案となる候補を絞り込みました。そして、全職員・ご利用者の保護者・あやめ寮に日々ご協力いただいている皆様にアンケート投票をいただき、基本理念は誕生しました。家庭と同じぬくもりのある施設(家)には、一人一人を思いやる家族がたくさんおり、そこには笑顔・笑いの絶えない明るい雰囲気がある・・・そして、その場所は「幸手」という幸せを育む多くの手がある・・・それが「あやめ寮」でありたいという願いが込められているのです。

平野の里 法人基本理念・方針

平成31年度法人理念・運営方針

平野の里 基本理念

一人一人を思いやり、笑顔あふれる温かい施設

～しあわせ育む、あやめの手～

理念に基づき開設時からの30年を再度振り返り今日1日を大切に明日を迎える。良い雰囲気職場から利用者様に益々良いサービス支援をして、満足度をあげる。さらに社会に貢献する事業を実施する。

平野の里 運営方針

管理力・現場力・人事部強化した組織のもと、今までの事業を継続運営し、より内容の充実を図る。将来の建て替え、又は改築計画の貯金を確実にして必要な情報を収集し、計画会議を実施して前進する。

1 社会福祉法人の地域貢献として、生活困窮者支援をしていきます。また、福祉避難所としての訓練を重ねます。さらに新グループホームの開設と幸手市のこども支援目的にこども食堂を開設します。

2 埼葛北障害者生活支援センターひらの利用客増となり職員も専任職3人とし、さらに信頼される運営をしていきます。

3 本格的に将来を見極め、使命感を強化した中長期計画の作成をします。さらに職員の質・能力発揮の研修を増やし、育成向上をおこないます。

平成31年度事業体制

設置運営主体 社会福祉法人 平野の里 (事業拠点:埼玉県幸手市)

事業種別及び定員

①障害者支援施設 あやめ寮

主なサービスと定員

入所支援 定員50名
生活介護 定員75名
短期入所 定員 2名(併設型)
日中一時支援

②グループホームあやめ

- GH あやめ:定員5名
- あやめ壱番館:定員10名
- あやめ弐番館:定員10名

③埼玉北障害者生活支援センター ひらの

●職員数

法人全体 67名(うち正規職員 40名 非正規職員 27名)

障害者支援施設あやめ寮 男性職員 21名 女性職員 27名 計 48名
(うち正規職員 30名 非正規職員 18名)

グループホームあやめ 男性職員 5名 女性職員 11名 計 16名
(うち正規職員 7名 非正規職員 9名)

埼玉北障害者生活支援センターひらの 男性職員 3名 計 3名
(うち正規職員 3名)

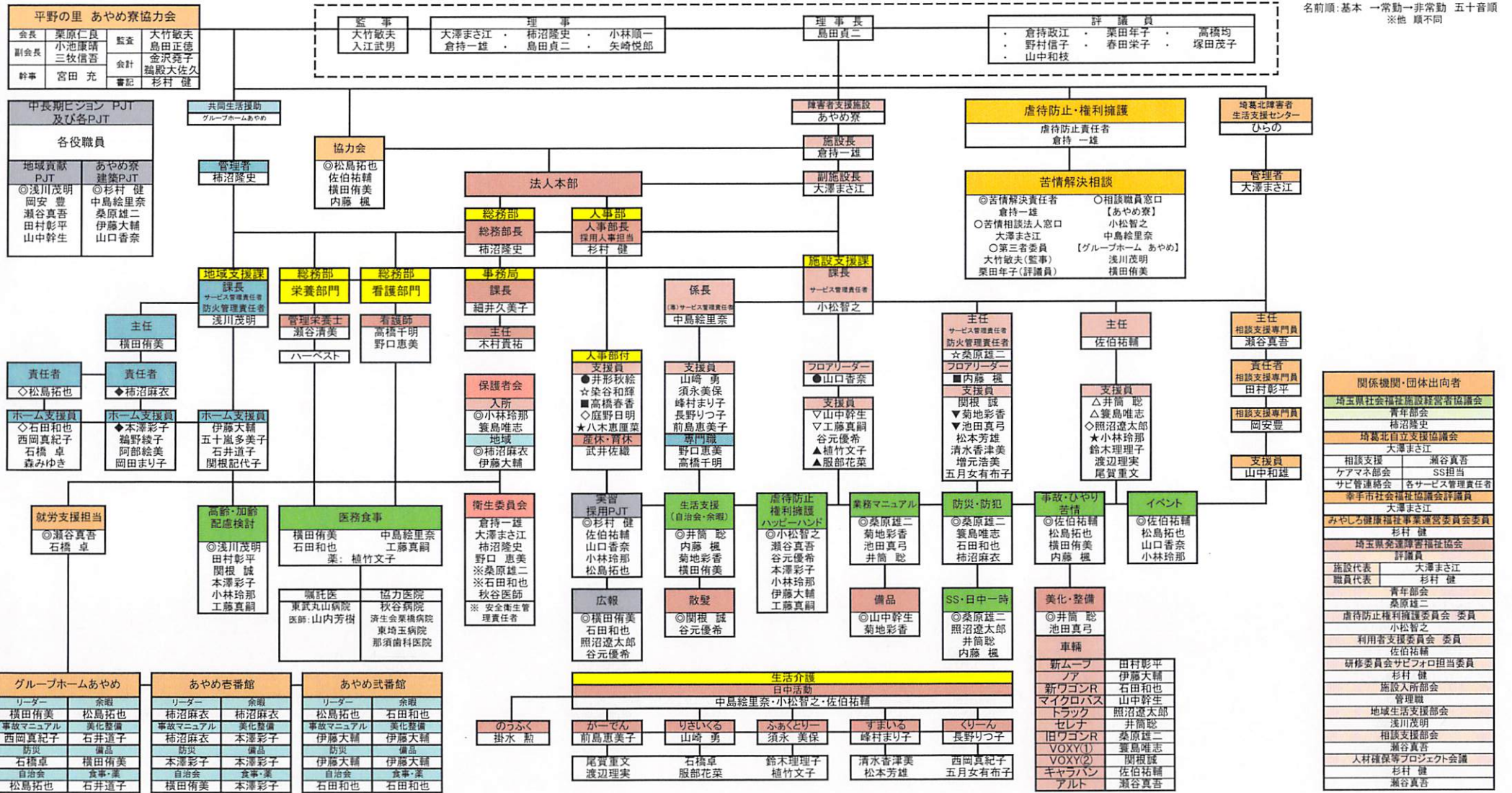
別添資料

①平成 31 年度 社会福祉法人平野の里 組織図

2019年度 社会福祉法人平野の里 組織図

2019年4月1日現在

名前順:基本 一常勤一非常勤 五十音順
※他 順不同



関係機関・団体出向者	
埼玉県社会福祉施設経営者協議会	青年部会
埼玉県福祉協議会	柿沼隆史
埼玉県北自立支援協議会	大澤まさ江
相談支援	瀧谷真吾
ケアマネ部会	SS担当
サビ管連総会	各サービス管理責任者
幸手市社会福祉協議会評議員	大澤まさ江
みやしろ健康福祉事業運営委員会委員	杉村 健
埼玉県福祉協議会	杉村 健
施設代表	大澤まさ江
職員代表	杉村 健
青年部会	桑原雄二
虐待防止権利擁護委員会 委員	小松智之
利用者支援委員会 委員	佐伯祐輔
研修委員会サビフォロ担当委員	杉村 健
施設入所部会	管理員
地域生活支援部会	浅川茂明
相談支援部会	瀧谷真吾
人材確保等プロジェクト会議	杉村 健
	瀧谷真吾

別添資料

②平成 31 年度 社会福祉法人平野の里 業務分掌及び業務権限

2019年度 社会福祉法人平野の里 業務分掌及び業務権限

事業所	部署	主な業務
社会福祉法人 平野の里	管理課	議決機関・業務運営機関・監査機関 理事会、評議員会関係業務 理事会、評議員会開催通知文の作成・送付 理事会、評議員会資料・議事録の作成 理事会・評議員会の運営 役員関係書類の手続・整備 他 事業計画・事業報告の作成 現況報告の作成 他 財務管理 予算の編成 自立支援給付費等の請求および管理 経費の支払 出納業務・月次報告 決算業務 他 人事労務管理 職員給与等関係業務 求人関係業務 入退職関係業務 社会保険関係諸手続 他 利用者管理 名簿・契約書類の管理 入退所等手続き 他 預かり金管理 預かり金管理及び出納業務 預かり金報告業務 他 渉外 連絡調整 安全・保守・防災 安全点検の実施 建物及び付帯設備の保守管理 車両管理 他 文書管理 公文書の管理 受領文書・内部文書の管理・外部発送文書の管理 諸規定の新規作成、修正、管理 他 定款変更手続き 登記関係業務 備品・日用品の管理発注 重度心身障害者医療費助成申請の実施 他
障害者支援施設あやめ寮	施設生活支援課	個別支援計画にかかる業務 生活介護活動計画の策定 余暇計画の策定 利用者賃金の管理 取引業者との連絡調整 他 生活支援・日中活動の実施 月間報告の作成 利用者・家族の相談支援 実習生指導 事業計画・事業報告の作成 地域交流 リネン管理 業務改善 施設内外衛生管理 修繕 施設行企企画 車両管理 自治会支援 防災計画の策定 自衛消防活動 ホームページの管理他
グループホームあやめ	地域生活支援課	共同生活援助 GH あやめ・あやめ壱番館・あやめ貳番館の運営＝各ホーム、バックアップ施設 との連携 生活支援・余暇活動支援＝個別支援計画とのリンク 医務＝利用者通 院、健康管理の発信共有 食事・薬＝発注・在庫管理・ニーズ掌握 利用者自治・ 地域自治会への参画 設備管理衛生管理への取り組み 備品調達＝発注～コスト 意識へ 余暇運営＝旅行・忘年会・散髪・各館行事・行事食・地域行事への取 組み 利用者・家族保護者・地域住民からの相談支援 事業計画・事業報告の作 成 就労先・作業所等との連絡調整 世話人等へ助言指導 他
埼玉北障害者 生活支援センター ひらの	相談支援	指定特定・指定障害児・ 指定一般・相談支援事業 あんしん セーフティネット 広報活動及びニーズ調査 相談支援機関会議の開催 サービス等利用計画の作成 障害者及び家族の相談受付 事業計画・事業報告の作成 各種福祉サービス利用の情報提供・調整関係機関との連絡調整 他 生活困窮者の相談受付 各種福祉サービス利用の情報提供・調整 関係機関との連絡調整 経済的援助 他 事業計画・事業報告の作成

【等級フレームと業務定義】

等級	呼称	対応役職	役職別業務	職務定義
6	経営職	施設長	最終決定者施設長印・施設運営の総括・法人役員会との連携・管理職会議開催・部 下との連携・職員面談・人事考課・各事業掌握・職員採用決定・利用者預り金印鑑 保管責任者・契約説明・会計確認	全体統括、最終意思決定 法人全体の統括、意思決定、 業績管理 法人全体の管理・運営 人事権有す
		副施設長	施設長業務補佐連携・部下職員状況把握・現場把握・職員面談・人事考課・各事業 掌握・利用者預り金通帳保管責任者・役員会補助・会計確認・外部者対応	
		総務部長 ホーム長	正副施設長との連携・法人役員会事務・本体業務の掌握・地域業務総括 部下育成総括・職員面談・人事考課・契約説明・会計確認・職員採用責任者	
		人事部長	正副施設長との連携・勤怠管理・部下育成総括・職員面談・人事考課・住所録管理 職員研修企画運営・職員育成・広報・職員採用活動・実習生、学生総合窓口	
5	管理職	事務課長	施設事務の総括・職員面接・請求・申請・利用者年金通帳預り責任者・毎月会計 確認作成・県申請書類等総括・役員会財務関係書類作成説明・あやめ会会計・事務 部下との連携・支援課長との連携・経営職連携・重要書類作成	理念・方針に基づき、所轄事業所全 体を総括、現場マネジメントを担当 所轄事業所全体の業績管理 所轄事業所全体の能力向上のため の、情報提供並びに人権育成 理念・経営方針に基づき、施設環境 の維持向上を推進
		支援課長	各事業所現場の総合的責任者・全体把握（職員配置・利用者状態）・人事考課・管 理職・上司と部下との連携・勤務表作成・職員研修計画と指示・新職員育成研修・ 建物、設備確認・役員会現場説明・職員面接見学対応・部下支援・職員会議運営・ 支援会議運営	
4	監督職	サービス管理責任者	サービス計画会議・計画書作成・モニタリング達成確認・認定調査対応・利用者状 況把握・家族相談連絡・サービス内容の向上を図り支援現場指導・利用者面談・業 務役割指導・ケース会議企画運営	部下指導、職場の規律改善を担当 所属部署の業績管理 部下の労務管理及び業務の品質管理 <u>上方好感会議運営</u> マニュアルの整備・見直し・改訂を 定期的実施し、現場業務に反映す る発信機関として活動する
		係長	管理職との連携・職員利用者状況把握・職員採用面接立会い・見学対応・主任育成・ 職員面談・現場対応	
		主任	現場全体把握・現場リーダー・部下職員の相談役・備品整備見回り確認・生活介護 確認・上司との連携業務 新職員育成確認・業務役割確認上司報告	
		相談支援主任	相談支援業務の責任者・上司部下報告・書類作成・相談支援業務・外部との連携	
3	上級 職員	責任者	主任補助・主任との連携・新職員指導	複雑業務も遂行する・職場のリーダ ー的存在・業務品質・改善策の推進
		生活介護リーダー	生活介護全体把握・上司との連携・会議報告・実習生対応	
2	一般職	フロアリーダー	責任者・主任・係長を支え、連携を図り現場支援に従事する 若手職員の育成・ペア担当	日常業務においては、上司の包括的監督のもとで、単独で遂行
		中堅スタッフ	後輩の模範となる姿勢・態度・技能の発揮	
1	新人	スタッフ	業務遂行に必要な姿勢・他度・技能の習得 日常業務は上司の具体的指示に従い指示通りに業務遂行	

部門	業務名	主な業務範囲と権限・役割	参加メンバー						会議回数	
			長	副	総	人	課	功		委員
委員会	衛生委員会	衛生委員会では、毎月各項目に関する審議を行う。・衛生規定の作成に関すること・衛生に関する計画の作成、実施、評価及び改善に関すること・衛生教育の実施計画の作成に関すること・定期健康診断等の結果に対する対策の樹立に関すること・長時間にわたる労働による健康障害の防止を図るための対策の樹立に関すること・労働者の精神的健康の保持増進を図るための対策の樹立に関すること・労働災害の原因及び再発防止対策で衛生に関すること	●	●	●				●	毎月
	虐待防止・権利擁護	障害者虐待防止法施行、差別解消法を踏まえた法の定義理解と共有発信 権利擁護、施設の理念に基づき接遇の資質向上に努める（マナー・挨拶・言葉遣い）	●	●	●	●	●	●	●	年6回
	事故・ひやり・苦情	事故のまとめ・傾向・分析を実施し、事故防止・予防のための発信機関として活動する						●	●	毎月
	業務マニュアル	日常業務、支援のマニュアル見直し検討				●	●	●	●	適宜
	医務・食事	健康管理支援 怪我・疾病の処置・対応、協力区との連絡調整 他・通院・往診支援 定期通院・往診計画の作成・処方箋・常備薬の管理 処方箋による内服薬・外用薬の管理・常備薬の管理 他・定期健康診断の実施・歯科検診の実施・感染症予防対策 感染症予防備品の管理・インフルエンザ予防接種の実施 他・その他 健康管理に関する指示・指導 他・薬作り・月1回の医務会議の実施、食事栄養ケアマネジメントにて、利用者の健康状態を保てるように、栄養士・委託業者と調整・連絡をとりながら、充実した食事提供を検討していく・食堂内の環境整備・関係者との連絡・報告・月1回の食事・栄養ケア会議の実施・食事委託業者との連絡	●	●					●	毎月 看護師
	防災	・防災計画の策定・年間計画に基づく防災活動・自衛消防活動(避難消火訓練)の実施・検証 ・消防署関係機関との調整共有 減災に向けた取り組み啓蒙 緊急連絡先策定 ・非常用備蓄の確認・点検及び持ち出し袋の点検 BCP事業継続計画の策定見直し 他					●	●	●	年6回
	イベント	盆踊り・あやめチャリフェスタ・花見の企画、運営・余暇担当、協力会担当との連携				●			●	適宜
	生活支援	利用者自治会・余暇活動という生活に密接に関わる事項に関する支援を中心に取り組む・利用者自治会の運営サポート・季節施設内行事、レクリエーションの企画・まとめ・運営・地域行事への参画・新年会の企画検討・施設行事企画担当との連携 他						●	●	適宜
	散髪	・利用者の散髪計画・実施 散髪室、備品の整備・管理								適宜
	SS・日中一時	・新規SS・日中一時の受け入れと支援方法の検討、受け入れ態勢を整え、全職員に発信する ・地域ニーズを理解するとともに現状を確認し対応策を検討						●	●	毎月
渉外	高齢・加齢配慮検討	・事業所内の利用者の高齢化・加齢に伴う課題について検討し、今後の支援における基盤づくりに繋がる委員会活動の場としての機能、高齢の障害者の円滑なサービス利用や障害者の高齢化に伴う心身機能の低下等への対応について触れられている直近の課題であり、支援の技法に留まらず、生活基盤を含めた検討機会の場としての機能 ・介護技術啓発等の施設内研修の企画・運営	●	●	●			●	●	年6回 看護師 栄養士
	あやめ協力会	・協力会総会の実施 協力会員の新規開拓 あやめチャリフェスタ実行委員 ・生活支援担当 イベント担当との連携 他	●	●	●	●	●	●	●	適宜
PJT	保護者会	・保護者会の準備・運営・調整 事業所からの情報発信 面会日の受付対応				●	●	●	●	毎月
	広報	・広報誌「あやめ」の作成 ホームページの管理 他				●	●		●	適宜
	採用PJT 実習生・ボランティア	・職員採用における特別チームとして会社説明会や採用活動を企画・実践 ・学校訪問・内定式の設定・新入職員歓迎会設定 ・ボランティア・実習生管理 ボランティア受入窓口・募集活動・実習生受入 ・オリエンテーション等の実施・実習プログラムの作成・採用PJTとの連携 他	●	●	●	●	●	●	●	適宜
	ビジョン	あやめ寮建設PJT 地域貢献PJT	・あやめ寮本体の改修・改築・建替え等の検討や意見交換を行う ・社会福祉法人制度改革に伴い、地域における公益的な取組を実施す責務、内部留保の明確化と福祉サービスへ再投下等の方針が打ち出され、当法人における地域貢献について検討や意見交換を行い実践に繋げる	●	●	●	●		●	適宜 2ヶ月/回
日中活動	すまいるG	リーダー	・利用者のニーズ、特性に応じた個別支援作成・確認					●	●	適宜
	くりーんG		・関係業者との連絡調整							
	がーでんG	活動支援員	・グループ活動に従事する支援員とのこまめな連絡・調整、掌握、助言指導							
	りさいくるG		・日中活動の事業展開、開発、検討 個別支援の確認と実施							
	ふあととりーG		・リーダーへの報告連絡相談 作業場の環境美化・日中活動の運営 ・利用者のニーズ特性に応じた個別並びにグループ支援							
就労支援	・GH利用者の就労関係の窓口・調整・定期確認 ・利用者（入所・SS）に対して、日中作業展開を媒体に新規開拓・調整窓口として活動する									
生活	車輛 整備・美化	・各車輛責任者の整備確認・オイル交換メンテナンスの定期対応実施・タイヤ交換の実施対応 ・車両運行簿の毎月確認、報告 ・施設内の定期的な環境点検メンテナンス・各職員からの報告・確認を受け普赴・施設外確認 ・修繕箇所への手当て 各業者への連絡調整 ・ゴミ出し ・施設内掲示物の更新、整理 ・施設内の美化（年間美化計画作成） ・害虫駆除の計画・実施 ・大掃除の計画						●	●	適宜
	備品	・施設内の備品の管理、購入 ・コスト削減の取り組み						●	●	適宜
福利	あやめ会	・忘年会の企画運営						●		

別添資料

③平成 31 年度 社会福祉法人平野の里 年間予定

平成31年度 年度・月別予定表

4月	5月	6月	7月	8月	9月	10月	11月	12月	1月	2月	3月
1 月 辞令交付式・花見	1 水 即位の日	1 土	1 月	1 木	1 日	1 火 健康診断②	1 金	1 日	1 水 元日	1 土	1 日
2 火	2 木 国民の休日	2 日	2 火	2 金	2 月	2 水	2 土	2 月	2 木	2 日	2 月
3 水	3 金 憲法記念日	3 月 理事会	3 水	3 土	3 火	3 木	3 日 文化の日	3 火	3 金	3 月	3 火 支援会議
4 木	4 土 みどりの日	4 火	4 木	4 日	4 水	4 金	4 月 振替休日	4 水	4 土	4 火 ★ホーム会議	4 水
5 金	5 日 こどもの日	5 水	5 金	5 月	5 木	5 土	5 火	5 木	5 日 掃墓日	5 水	5 木
6 土	6 月 振替休日・掃墓日	6 木	6 土	6 火 ★ホーム会議	6 金	6 日	6 水	6 金	6 月	6 木	6 金
7 日	7 火	7 金	7 日	7 水	7 土	7 月	7 木	7 土	7 火 ★ホーム会議	7 金	7 土
8 月	8 水	8 土	8 月	8 木 ★C会議	8 日 地域面会日	8 火 ★ホーム会議	8 金 山内Dr診察日	8 日 面会日	8 水	8 土	8 日
9 火 ★ホーム会議	9 木 ★C会議	9 日 面会日	9 火 ★ホーム会議	9 金 山内Dr診察	9 月	9 水	9 土	9 月 ★ホーム会議	9 木 ★C会議	9 日 面会日	9 月
10 水	10 金 山内Dr診察日	10 月	10 水	10 土	10 火 ★ホーム会議	10 木 ★C会議	10 日	10 火 支援会議	10 金 山内Dr診察日	10 月 支援会議	10 火 ★ホーム会議
11 木 ★C会議	11 土	11 火 ★ホーム会議	11 木 ★C会議	11 日 山の日・夏休み	11 水	11 金 山内Dr診察日	11 月	11 水	11 土	11 火 建国記念日	11 水
12 金 山内Dr診察日	12 日	12 水	12 金 山内Dr診察日	12 月 振替休日	12 木 ★C会議	12 土	12 火 ★ホーム会議	12 木 ★C会議	12 日 成人の日・面会日	12 水	12 木 ★C会議
13 土	13 月 ★ホーム会議	13 木 ★C会議	13 土	13 火	13 金 山内Dr診察日	13 日 面会日	13 水	13 金 山内Dr診察日	13 月	13 木 ★C会議	13 金 山内Dr診察日
14 日 面会日	14 火 支援会議	14 金 山内Dr診察日	14 日 面会日	14 水	14 土	14 月 体育の日	14 木	14 土	14 火 支援会議	14 金 山内Dr診察日	14 土
15 月	15 水	15 土	15 月 寿の日	15 木	15 日	15 火 支援会議	15 金 ★C会議	15 日	15 水	15 土	15 日
16 火 支援会議	16 木	16 日	16 火 支援会議	16 金	16 月 敬老の日	16 水	16 土	16 月	16 木	16 日	16 月 理事会
17 水	17 金	17 月	17 水	17 土 盆踊り・掃墓日	17 火 支援会議	17 木	17 日 チャリフェスタ	17 火	17 金	17 月	17 火
18 木	18 土	18 火 評議員会・理事会	18 木	18 日	18 水	18 金	18 月	18 水	18 土	18 火	18 水
19 金	19 日 面会日(敷金)・協力会総会	19 水	19 金	19 月	19 木	19 土	19 火 支援会議	19 木	19 日	19 水	19 木
20 土	20 月	20 木 支援会議	20 土	20 火 支援会議	20 金	20 日	20 水	20 金 法人職員会議	20 月	20 木	20 金 春分の日
21 日	21 火 ★職員会議	21 金	21 日	21 水	21 土	21 月	21 木	21 土	21 火 ★職員会議	21 金	21 土
22 月	22 水	22 土	22 月	22 木	22 日	22 火 即位礼正殿の儀	22 金	22 日	22 水	22 土	22 日
23 火 ★職員会議・健康診断①	23 木	23 日	23 火	23 金	23 月 秋分の日	23 水 ★職員会議	23 土 勤労感謝の日	23 月	23 木	23 日	23 月 法人職員会議
24 水	24 金 ★地域職員会議	24 月	24 水	24 土	24 火 ★職員会議	24 木	24 日	24 火	24 金 ★地域職員会議	24 月	24 火
25 木	25 土	25 火 ★職員会議	25 木	25 日	25 水	25 金 ★地域職員会議	25 月	25 水	25 土	25 火 ★職員会議	25 水
26 金 ★地域職員会議	26 日	26 水	26 金 法人職員会議	26 月	26 木	26 土	26 火 ★職員会議	26 木	26 日	26 水	26 木
27 土	27 月 監事監査	27 木	27 土	27 火 ★職員会議	27 金 ★地域職員会議	27 日	27 水	27 金	27 月	27 木	27 金
28 日 春休み	28 火	28 金 ★地域職員会議	28 日	28 水	28 土	28 月	28 木	28 土	28 火	28 金 ★地域職員会議	28 土
29 月 昭和の日	29 水	29 土	29 月	29 木	29 日 面会日	29 火 ★地域職員会議	29 金	29 日 冬休み	29 水	29 土	29 日
30 火 国民の休日	30 木	30 日	30 火	30 金 ★地域職員会議	30 月	30 水	30 土	30 月	30 木		30 月
	31 金		31 水	31 土		31 木		31 火	31 金		31 火
		監事監査			歯科検診					三者面談	三者面談

各事業計画

生活介護・施設入所

●定員 50 名

障害者支援施設あやめ寮利用者障害支援区分分布								
区分	6	5	4	3	2	1	重度	計
男性	16名	12名	4名				9名	32名
女性	9名	9名					7名	18名
SS	1名		1名					2名
合計	26名	21名	5名				16名	52名

※生活介護通所利用者 23名 (2019年4月1日現在)

平均年齢 48.2歳 平均支援区分 5.43 (2019年4月1日現在)

業務方針

- ・生活介護における活動設定の安定化を図り、利用者個々の活動時間の充足を目指す。
- ・利用者主体、自己決定の尊重を基本として、社会との繋がりを構築していく。
- ・多角的に捉えた利用者主体の個別支援計画を作成していき、チームアプローチを念頭に個々のニーズに基づいた質の高いサービスを実践していく。
- ・社会資源の一端を担い、在宅者へのセーフティネット機能の役割を果たす。
- ・組織構成を意識して、互いに高めあう職員風土を構築する。
- ・「入所利用者の高齢化・加齢配慮」に特化した支援の検討。
- ・特別プロジェクトとして新たに「採用」「社会貢献」「あやめ寮建築」の3つのプロジェクトの醸成、それぞれ準備や検討を進める。

主な業務

- 生活支援・日中活動の実施
 - ・生活全般において支援および余暇の提供
 - ・衛生面を含めた生活環境の整備
 - ・日中活動把握・運営
 - ・課内における業務の改善・提案
 - ・支援計画の原案作成およびモニタリングの実施
 - ・各種記録の作成
 - ・健康面でのサポート・他課との連携
- 利用者・家族の相談支援
 - ・利用者ご本人からの要望のヒアリング
 - ・ご本人の状況に応じた助言、支援内容等の相談対応
 - ・家族面談の実施

● 実習生指導

- ・ 支援全般にわたる直接的な指導・説明
- ・ 記録等の記入・助言

● 短期入所事業

- ・ 短期入所の受入窓口・調整
- ・ 他事業所との情報交換・連携
- ・ 日中利用時における活動参加等の調整

● 日中一時支援事業

- ・ 日中一時利用事業の受入窓口・調整
- ・ 平日利用時における活動参加等の調整

● 社会参加活動・趣味活動・生産活動・創作活動（施設入所支援・生活介護）

- ・ 短期入所、日中一時支援

【業務方針】

● あやめ寮周辺の地域で在宅生活されている方の、一時的な受け入れを行い、生活支援のサービスを提供する。

● 地域支援会議などへの参加、支援センターや各市町村福祉課などとの連携を図り、情報の共有や連携を図る。

【業務内容】

- 新規利用希望者の施設見学と聞き取り・契約・利用前に情報発信をする。
- 毎月の利用予定表の調整・作成。
- 各家庭への利用希望の聞き取りと利用予定表の送付。
- 各家庭との連絡・相談。あやめ寮とのパイプ役。
- 日中一・SSに関する課題の改善と収入面なども含めた近況の発信。
- 契約と個別支援計画書の見直し。
- 暑中見舞い・年賀状作成。利用者との関係作り。
- 本棟SS室・新棟2階の掃除・環境整備。
- 特別支援学校からの実習受け入れの取り組み。

余暇計画

ご利用者の余暇が充実したものになるように、余暇活動や希望外出、希望旅行、その他季節行事の企画・計画・実施について中心的に取り組む。

- ・希望外出、旅行の実施。（希望旅行、外出表を参照。）

- ・担当余暇：グループ制（2グループ合同）

日時設定：毎月、平日に活動を設定。

活動時間：現行の4時間を設定。

余暇活動内容：買い物と外食を主体として、温泉や電車・カラオケなどは、休日余暇や、希望外出で充実を図る事として、担当余暇はシンプルに。実施したとしても散歩程度の活動へシフトする。

- ・季節行事

利用者自治会と連動し、季節行事（七夕・ハロウィン・クリスマス・新年会）などの活動を平日中心に展開し、季節行事の開催と、利用者の満足度の充足を図る。

- ・地域参加行事

ホットハートフェスや、地域歌謡祭・ボウリング大会への出席・参加を行い、地域と触れ合う機会を設ける。

- ・日中活動

- ・作業時間 月～金曜日 9：45～11：45 13：15～14：45

- ・作業場所 ブラウン棟・レッド棟・グリーン棟・寮内・野外活動等

主な作業班

①すまいるG

- 生産活動に沿わないご利用者様のリハビリ及び利用者の健康増進・趣味的活動を通じての情緒の安定を目的に各個人にあったプログラムを作成し、日中活動を実施していく。

・主な取り組み

【全体活動】

テレビ映像を利用した体操 ・ 歌謡曲を利用したリズム体操
・ ストレッチ運動 ・ 日光浴 ・ ウォーキング ・ 音楽鑑賞
・ ボール遊び ・ カラオケ ・ バスドライブ

【個別活動】

平行棒、歩行器、エクサペダル等専用器具を使ったりハビリ
・ 腹筋その他の筋力トレーニング ・ 文字書き ・ 塗り絵
・ 裁縫活動 ・ マッサージ ・ 足湯 等

②クリーンG

- 各々の作業の質の維持や向上を目指す。
- 午後作業にて、余暇活動を実施する。
(年3回) アセスメントを行い作業意欲の向上を図る。
- 利用者さんの身体的な変化に早めに対応、作業内容の変更配慮していく。

・主な取り組み

- 本棟→共有部分の掃除機掛け・モップ掛け、各居室の掃除機掛け・モップ掛け、ゴミ集め、職員トイレ・身障者トイレ掃除、流し掃除、窓・レール掃除、洗濯仕分け、など
- その他→DVD・もぎり作業、余暇活動(創作活動、散歩、バスドライブなど)、屋外美化活動(ゴミ拾い、落ち葉拾いなど)

③りさいくるG

【目標】

- ・地域のご協力の元、いただいている再利用できる資源（アルミ缶・スチール缶・ペットボトル）をそれぞれの工程で再利用し、定期的に納品を行い、地位との交流を図るほか、作業としての収入を得る。
- ・定期的にロードサポート、作業棟内の清掃活動を行い、寮周りの美化を行うと共に地域貢献をする。

【主な取組み】

- ・AMは缶潰し・缶の選別・ペットボトルのキャップ外し。夏季の熱中症対策として、棟内で出来るノックセット作業・DVD作業を検討中。
- ・PMはロードサポート・DVD・もぎり・ノックセット作業を中心に展開。夏季はAMと同様に棟内で出来る作業を中心に取り組んでいく。
- ・月曜日・金曜日は缶回収を行い、それぞれに指定された箇所にて回収を行う。別紙にて缶回収表を作成し、表に従って実施。

※缶回収表を参照。

平成 31 年度 缶回収先リスト 平成 31 年 4 月 1 日現在

月曜日 (2H)	鈴商(缶) きさいや(缶) 野口商事 ①・②(缶) ローソン中四丁目店(缶) 齋藤様(缶) 百観音温泉(缶・PET) 高島商店(缶) 釣堀(缶) 宮沢商店(缶)
水曜日(2H)	缶(アルミ・スチール・PET)納品、受注関係の納品を実施して下さい。
木曜日(30M)	①第一・第三は箱置き
金曜日 (2H)	①第一・第三は箱回収 ローソン中四丁目店(缶) ひばりヶ丘球場(缶) 小島石油(缶) 中村商店(缶) しんみせ(缶) 石田兼松工業(缶・PET) 森田鉄工所(缶)

*毎月第一・第三・金曜日神扇地区・上戸地区・八代地区 缶回収

(前日木曜に缶箱置きあり。各所2カゴずつ。神扇地区に関しては5カゴ置きます。)

* 電話連絡後回収 : ・板橋たばこ屋・小池畳店

金子和子様(久喜市) 久喜方面に出かける際、事前に連絡しお伺いする。

④がーでんG

【目標】

- ・利用者支援を重視し、花作りを通して作るまでの過程や育てることの楽しさを感じてもらおう。利用者個人の能力や適正を見極め、長所を生かしていく。また、花作りをする一連の動作で運動不足の解消、筋力の低下の予防、精神面の安定を図り、生活の質の向上を目指していく。園芸療法を意識していく。

【計画】

- ・ふぁーむからの新設となり、現状に合った運営を模索しながら、年間を通して季節の花を作っていく。また、「のうふく」部門の収穫体験なども取り入れて、豊かな時間を設定する。
- ・主な取り組み
 - ・花々を育てるプロセスについて、日中活動を通じて実践する。
 - ・各イベント等の販売参加
 - ・あやめチャリフェスタ
 - ・幸手小・幸手中バザー・幸手市健康福祉祭り
 - ・面会日での花の販売など

⑤ふぁくとりーG

【目標】

利用者のニーズ・特性に応じ本人に適した作業を提供することで、仕事をする楽しさ・大切さを知ってもらい、やりがいをもって取り組んでいただくと共に、施設生活を営む上で作業が生きがいの一つになることを目的とする。

- ・主な取り組み
 - ・金子化成（もぎり）、エコバンク（DVDリサイクル）、コネクトプランニング（内職）、キムラセンイ（ウエス）
 - 作業内容：もぎり・DVD・ウエス・チラシ入れ
 - 作業者 男性11名 女性11名 計22名
 - 作業時間：月～金曜日午前9：45～11：45 午後：13：15～14：45
 - 作業場所：ブラウン棟・レッド棟・新棟
- 各作業共通の取り組み業務
 - ・作業月報で下記のことを報告
 - ・作業実績

（月々の収支実績・重点利用者の支援課題と支援方法・班内の課題や問題点）

 - ・個別支援に基づいた月間利用者別評価
 - ・評価工賃表の作成

⑥のうふく

【目標】

利用者の高齢化や状況の変化に伴い、「ふぁーむ G」の日中活動班を、「がーでん G」に再編したことで、農業部門を独立し、あやめブランドの維持、向上を図るべく専門職員を配置し、農作業を実施する。その中で、軽微な体験型の活動が可能些細には、連携して、利用者支援の場として活用する事も視野に置き、開設以来継続してきた『農作業』の伝統を守っていく。

【計画】

- ・年間を通して季節の野菜作りを行う。
- ・あやめ野菜を消費者へ届ける。

共同生活援助 グループホームあやめ

グループホーム事業利用者障害支援区分分布								
区分	6	5	4	3	2	1	無	計
GH あやめ			1名	2名			2名	5名
壺番館	5名	4名	1名					10名
式番館	4名	5名	1名					10名
3ホーム計	9名	9名	3名	2名			2名	25名

平均年齢 52.1歳 平均支援区分 5.35 (2019年4月1日現在)

【業務方針】

- ・地域生活の一住民としての自覚を持ちつつ、就労や日常生活を送っていただき、必要な支援を受けつつ、一市民としての矜持を保っていただく。
- ・3ホームが東となり市内各地区での定着、及び参画を果たしていく。
- ・就労先や関係機関との連携を密にとり、利用者の後方支援をしていく。
- ・あやめと壺番館と式番館の3カ所とだけでなく本体との連携を密にとり、相乗効果を図っていく。
- ・県営住宅グループホーム（幸手北住宅）増設・開設に向けた準備を進める。

【主な業務】

GH あやめとあやめ壺番館とあやめ式番館の現場支援

毎月2回の地域支援課における会議（ホーム会議・業務会議・個別支援計画会議・職員会議）並びにホーム内各セクション会議（マニュアル会議・食事会議・余暇会議等）の開催

- ・利用者余暇支援～担当余暇活動並びに年数回の各々での食事会・合同食事会（誕生会・花見・暑気払い等）
- ・利用者医療・食事支援～健康診断（あやめ寮本体並びに会社にて個別付き添い等各々年1回 対応実施）
- ・歯科検診あやめ寮本体並びに勤務公休日に各々年1回対応実施
- ・利用者就労先会社訪問・会社様との連携～就労支援センター
- ・相談支援事業所との確認連携
- ・GH あやめとあやめ壺番館とあやめ式番館の申し伝え確認連携～連携事業（忘年会・宿泊旅行）
- ・防災、避難、不審者対策：会議日取りなどを活用し、年間を通して対応実施
- ・地域自治会への参加と連携＝自治会内役員任務に伴う地域とのつながりと利用者・職員との関わり余地拡大へ。

相談支援事業ひらの

【業務方針】

平成 30 年度から一般相談支援事業所として、委託業務を開始。これまでの地域（久喜市・幸手市・蓮田市・白岡市・宮代町・杉戸町）が再編され、3市2町（幸手市・蓮田市・白岡市・宮代町・杉戸町）に住む障害のある方や、その家族のための相談窓口業務及び支援介入が必要なケース対応を引き続き行う。今年度、生活支援センターは、職員体制（3人体制）をとり、委託事業及び指定特定支援事業の実績を重ねられるように、利用者・家族をはじめ、関係機関との関係作りに努めていく。また、地域自立支援協議会での役割・協同・連携に務めていく。また、地域貢献事業にも積極的に参画し、子ども食堂をはじめ、地域の福祉課題に向き合い、ニーズに合った支援を展開していく。

【業務内容】

【一般相談支援事業】

- 1.福祉に関する相談
- 2.地域相談支援（①地域移行支援 ②地域定着支援）
- 3.地域自立支援協議会との協同・連携等
- 4.生活支援センターきらからの委託ケースの引継ぎ作業
- 5.みんなの会への参加

【指定特定事業】

1. サービス等利用計画の作成（障害者、障害児）
 - （1）既存のサービス等利用計画
 - （2）新規
2. 継続サービス利用（モニタリング）の実施
 - （1）既存
 - （2）新規
3. 社会資源を活用するための支援
4. 権利擁護のための必要な支援
5. 福祉サービスの利用援助
6. 子ども食堂の企画運営 第1回 2019年5月26日（日）さってこども食堂(仮称)実施

【法人地域貢献事業】

- ・生活困窮者相談支援事業（彩の国あんしんセーフティネット）

【研修関連】

- ・相談支援初任者研修
- ・相談支援現任者研修
- ・あんしんセーフティ担当相談員等

特別プロジェクトチーム

中長期プランに基づき、プロジェクトチームを設置運営する。

また、昨年度同様、採用 PJT においては、関連する業務分掌である「実習生・ボランティア」「広報」についても採用 PJT との関連性を色濃くし、一体的な取組みへとシフトする意図的な組織図を描いている。

あやめ寮建設 PJT

障害者支援施設あやめ寮本体の老朽化や利用者ニーズの変化に伴い、今後、改築若しくは建替えを検討する必要性があり、来るときに備えて、情報収集やニーズの整理等を行う有期限の委員会として活動を本格的にスタートする。

地域貢献 PJT

社会福祉法人として地域貢献を模索する中で、引き続き、社会的ニーズを精査しながら、私達だからこそできる貢献を検討し、実践に繋げるアイデアを創出する委員会として活動を継続する。

採用 PJT

リクナビ・合同企業説明会・学校訪問等を駆使して、今後考えられる事業の多機能化や拡大、体制を考え、計画的な採用は必要不可欠であるため、より計画的な採用活動に繋がるように組織的な採用活動を進める。また、職場環境向上をさらに目指し、あやめ流動き方改革と題して、魅力の創出に尽力を尽くす。

今後の採用市場を考えると、インターンシップの充実を図り、あやめファンとなって頂けるプログラムを企画・運営することに注力する。

【主な活動】

- ※リクナビを活用した情報発信
- ※説明会の実施・企画・運営
- ※学校訪問等の関係強化
- ※合同説明会への参加
- ※現状の分析と将来への手立ての検討
- ※広報活動の企画・立案・作成
- ※法人の魅力創出活動
- ※実習生・介護等体験実習等、学生との接点を活かした活動
- ※インターンシップへのアクション・受入・対応

採用PJT軸

・実習生・ボランティア部門

【業務方針】

- 社会福祉従事者養成機関からの依頼を受け、保育士や教員免許などの資格取得に関する協力機関として役割を果たす。
- 利用者支援における知識や技術、社会福祉法人の役割などを必要に応じて指導し、未来の福祉従事者を養成する。
- 実習を通して学校と関わりを持ち、人材確保に繋げていけるように働きかける。

【業務内容】

●2019年度の受け入れ

【オリエンテーション・実習・評価・フィードバック】

※現在 7校 32名 延べ164日間の受け入れ予定（平成31年3月末現在）

※人材確保につなげるためオリエンテーションの充実を図る（内容の充実・送迎の実施）

●2020年度の受け入れ調整

●人材確保に向けた昼食会・反省会

●実習生室の管理

●職員へ実習生指導の周知

●介護等体験実習の受け入れ

26名受け入れ予定 受け入れ日数65日の受け入れ予定（平成31年3月末現在）

●インターンシップの受け入れ

●各校実習関係連絡会議等の参加・情報共有・情報交換

・広報・ホームページ委員会部門

広報誌「あやめ」の発行及びホームページの運営をし、当法人の取り組み内容の発信並びに情報公開をしていき、関係各所との連携を図っていく。

●広報誌「あやめ」の作成

- ・6月発行...会議実施月(4月・5月※6月は広報紙郵送準備)
 - ・10月発行...会議実施(8月・9月※10月は広報紙郵送準備)
 - ・2月発行...会議実施(12月・1月※2月は広報紙郵送準備)
- #### ●ホームページの管理・ブログの更新(適宜)

各委員会等事業計画

虐待防止・権利擁護委員会

職員による虐待の抑止と権利擁護に関する意識を高めることを目的として、法人全体に向けて事例検討会や施設内研修を実施する。また、セルフチェックリストの配布や接遇目標・指針を設けることで、職員の支援方法や態度について振り返りを行うなど、啓発活動に努める。

【主な取り組み】

- 委員会の開催（隔月6回）
- セルフチェック配布・集計・周知（毎月）
- 苦情ポスト設置・集計・周知（毎月）
- 事例検討の開催（年3回）
- 接遇目標の設定（3ヶ月ごとに更新）
- 虐待防止・権利擁護指針の更新（毎月）
- 外部講師を招いた虐待防止・権利擁護研修

高齢加齢配慮検討委員会

【方針】

引き続き、高齢の障害者の円滑なサービス利用や障害者の高齢化に伴う心身機能の低下等への対応について触れられている直近の課題であり、支援の技法に留まらず、生活基盤を含めた検討機会の場としての機能の役割を担う。

【主な取り組み】

- ・会議回数：年6回予定
- ・高齢知的障害者の施設における援助方法の理解促進
- ・事業所内の利用者の高齢化・加齢に伴う課題について検討し、今後の支援における基盤づくり
- ・介護技術啓発等の施設内研修の企画・運営

防災委員会

【目標】

- ◎ 職員・利用者共、緊急災害時において円滑に避難誘導できるように努める
- ◎ 多くの職員が避難誘導の基本的知識・行動を習得できるように定期確認を行う
- ◎ 福祉避難所の開設に向けたマニュアル作成や訓練の実施。
- ◎ 防災教育の拡充により、利用者・職員共に防災意識を高める啓発活動に取り組む
- ◎ 備蓄品の段階的な購入計画を進める
- ◎ 水害対策等、自然災害に対する備え

【基本方針】

- 人命の安全（職員・利用者）：職員とその家族および利用者、関係者（取引先・来訪者等）の安全確保を最優先する。
- 社会的な供給責任：災害等緊急事態の発生時においても社会的に必要とされる役割を目指す。
- 地域等との協調：地域の一員として、地域住民や周辺自治体との協調に努める。
- 二次災害の防止：火災・爆発等二次災害の発生を防止し、地域への被害拡大を防ぐ。

【計画内容】

月	項目	内容
4月	防災訓練（避難誘導・消火訓練）	【消防立会い有】火災時想定避難経路の確認
	定例会の開催	現状確認、今年度の取り組みについて確認、検討
	施設内の点検	火元責任者の更新 非常持ち出し袋の中身の点検
5月	マニュアル整備	業務マニュアル
6月	定例会の開催	福祉避難所のマニュアル作成
	防災訓練（避難誘導・消火訓練）	【消防立会い有】火災時想定避難経路の確認
7月	施設内の点検	施設内環境の確認 倒れやすいもの、避難時の障害物を調査
8月	定例会の開催	福祉避難所のマニュアル作成
	備蓄品の確認・補充等	備蓄品の期限や使用可能かのテスト使用、不足品等の購入
9月	施設内の点検	各所点検後、不具合のあった部分の改善の取り組み
10月	福祉避難所開設訓練	マニュアルに沿った訓練を実施・検証
	定例会の開催	福祉避難所の開設の訓練の振り返りとマニュアルの見直し
11月	備蓄品の点検	冬季に向けた緊急時の暖房設備の点検や灯油等の準備
12月	定例会の開催	地震、水害、火災の災害時のマニュアルの見直し
1月	啓発活動	職員・利用者向けに防災・防犯の啓発活動の取り組み。
2月	定例会の開催	次年度防災計画の策定及び予算計画の策定
3月	防犯訓練	不審者対応訓練

自 衛 消 防 組 織 編 制 表

平成 31 年 4 月 1 日

係 別	氏 名	火災時の任務概要	地震時の任務概要
指 揮 係	大沢まさ江	1 自衛消防隊の指揮及び隊長・副隊長の補佐	左に同じ
通報連絡係	柿沼 隆史 杉村 健 桑原 雄二	1 消防機関への通報及びその確認 2 施設内への報知及び避難状況等の把握	1 出火防止の呼びかけ 2 情報収集体制の早期確立
避難誘導係	小松 智之 石田 和也 照沼遼太郎 山崎 勇 内藤 楓	1 入所者の安全な避難誘導とその管理 2 消防隊到着時の入所者の事故防止	1 入所者の安全措置及び避難誘導 2 火気使用器具の始末
防護安全係	佐伯 祐輔 植竹 文子	1 使用中の電気・ガス・危険物等の安全措置 2 防火戸の閉鎖	1 使用中の電気・ガス・危険物等の安全措置 2 非常口等の確保
救 助 係	山中 幹生 井筒 聡 田村 彰平 伊藤 大輔	1 避難誘導後の検索 2 残留者の救出	左に同じ
初期消火係	山中 幹生 松本 芳雄 山口 香奈 小林 玲那	1 火災の初期消火	左に同じ
応急救護係	高橋 千明 野口 恵美 中島絵里奈 細井久美子 瀬谷 清美	1 負傷者の応急処置	1 負傷者の応急処置及び担架による搬送
搬 出 係	柿沼 隆史 杉村 健 桑原 雄二	1 非常持出し品の搬送及びその管理	左に同じ

予防管理組織編成表

平成 31 年 4 月 1 日

防 火 管 理 者 氏 名 桑 原 雄 二	防 火 担 当 責 任 者		火 元 責 任 者	
	棟 ・ 階別	職 氏 名	室 名	氏 名
	A 棟 女子棟	支援係長 中島絵里奈	洗濯室	小林玲那
		リネン室	小林玲那	
		すいせん	内藤 楓	
		たんぼぼ	内藤 楓	
		きく	菊池彩香	
		ちゅうりっぷ	菊池彩香	
		あじさい	谷元優希	
		さざんか	谷元優希	
		つばき	山口香奈	
		女子便所 1	山口香奈	
		女子便所 2	山口香奈	
		女子棟 倉庫	本澤彩子	
		倉庫	菊池彩香	
		浴室・脱衣室	本澤彩子	
		支援員室	谷元優希	
		女子職員宿直室	本澤彩子	
		短期入所室	内藤 楓	
		実習生宿直室	山口香奈	
		男子職員便所	高橋千明	
		女子職員便所	高橋千明	
		保健室	野口恵美	
B 棟 男子棟	支援課長 杉村 健	談話室	山中幹生	
		もも	山中幹生	
		うめ	山中幹生	
		ふじ	山中幹生	
		さつき	山中幹生	
		さくら	井筒聡	
		男子便所 1	井筒聡	
		食堂	瀬谷清美	
		厨房	瀬谷清美	
		厨房休憩室	瀬谷清美	
		厨房倉庫	瀬谷清美	

			男子棟倉庫	井筒聡	
			シャワー脱衣室	石田和也	
			身障者便所	石田和也	
			男子便所 2	石田和也	
			男子職員宿直室	井筒聡	
			ききょう	石田和也	
			ひまわり	関根 誠	
			すみれ	関根 誠	
			ゆり	関根 誠	
			あやめ	関根 誠	
	二階	総務部長 柿沼 隆史	事務室	細井久美子	
			面会相談室	細井久美子	
			会議室	木村貴祐	
			二階倉庫	木村貴祐	
			男子更衣室	木村貴祐	
			女子更衣室	細井久美子	
			二階便所	細井久美子	
			湯沸かし室	細井久美子	
	作業棟	支援係長 小松 智之	作業棟	関根 誠	
	新作業棟		作業棟倉庫	関根 誠	
	作業倉庫		受注	石田和也	
	生活介護棟		リサイクル	照沼遼太郎	
	相談支援事業所		グリーン棟	佐伯祐輔	
		責任者 瀬谷 真吾	事務所	田村彰平	
	防火 管理 者 氏 名	新 棟			
		棟 ・ 階別	職 氏 名	室 名	氏 名
		1階	副施設長 大沢まさ江	居室1	佐伯 祐輔
〃 2				佐伯 祐輔	
〃 3				佐伯 祐輔	
〃 4				佐伯 祐輔	
〃 5				佐伯 祐輔	
〃 6				佐伯 祐輔	
〃 7				佐伯 祐輔	

桑 原 雄 二			＃ 8	佐伯 祐輔
			＃ 9	佐伯 祐輔
			＃ 10	佐伯 祐輔
			宿直室	佐伯 祐輔
			浴室脱衣室	佐伯 祐輔
			洗濯コーナー	佐伯 祐輔
			男性トイレ	佐伯 祐輔
			女性トイレ	佐伯 祐輔
			台所スペース	佐伯 祐輔
			談話コーナー	佐伯 祐輔
			倉庫	佐伯 祐輔
	2階	総務部長 柿沼隆史	給湯室	照沼 遼太郎
			倉庫	照沼 遼太郎
			トイレ	照沼 遼太郎
	多目的ホール		照沼 遼太郎	

事故・ひやり委員会

近年の事業所における事故・ひやり傾向を踏まえ、危惧される事項の予防発信や起きてしまった事故に対する分析・事故のまとめ・傾向についての検討を実施し、事故防止・予防の為の発信機関として活動する。

【業務方針】

- 事故をデータ化、数値化し、情報を共有することで、事故を未然に防ぐ意識付けをする。
- 事故やヒヤリハットをもとに安全な現場を築く体制を作り、マニュアルへと繋げる。

【主な取り組み】

- 委員会の開催。
- 事故報告書などの書式変更(必要があれば随時)。
- 事故検証の実施。再発防止の検討と各関係者への報告、連絡、相談。
- 各月の事故報告書及びヒヤリハット報告書をまとめ、再提示し、情報を共有する。

業務マニュアル委員会

業務マニュアルを適宜見直し、全職員が分かりやすく、共通理解が図れるマニュアル作りに注力する。また、事故に対する分析・事故のまとめ・傾向についての検討から、事故防止・予防の為のマニュアル作りに注力する。

【業務方針】

- 事故やヒヤリハットをもとに安全な現場を築く体制を作り、マニュアルへと繋げる。
- 現場業務とマニュアルの整合性を図るため、継続的にマニュアルの修正を実施する。

【主な取り組み】

- 委員会の開催。
- マニュアルの管理、修正、確認依頼。

医務食事委員会

・医務看護部門

【業務方針】

- ・利用者の一人ひとりが、精神的・身体的により健康な生活を送ることが出来るように支援していく。
- ・看護師や栄養士を中心に、支援課との連携を図り健康管理を実現する。

【業務内容】

- ・医務会議の運営
- ・Dr 報告書の確認と送信
- ・健康診断準備と運営（4月・10月）
- ・歯科検診準備と運営（9月）
- ・インフルエンザ予防接種準備と運営（10月・11月）
- ・既往歴の更新
- ・感染症対策用の備品購入（使い捨て容器・マスクなど）
- ・職員、利用者に向けて、病気（感染症・熱中症など）の対策・予防を周知。

・食事部門

【業務方針】

- ・利用者一人ひとりが、精神的・身体的により健康な生活を送ることが出来るよう支援をしていく。
- ・看護師や栄養士を中心に、支援課との連携を図り健康管理を実現する。
 - ・委託業者との連携のもと、栄養ケアをもとに残飯確認や摂取状況確認を行い食事形態や提供の工夫をして、健康的で楽しく・安全な食事が提供できるように総合的な支援を実施する。

【業務内容】

- ・毎月の食事会議の実施（委託業者との連絡・調整会議）
- ・嗜好調査などのアンケート実施
- ・食堂内の環境整備
 - （テーブルクロスの張り替え・名札や食堂内の掲示物の更新）
- ・検食簿の取りまとめ

栄養ケアマネジメントについて

定義…ヘルスケアサービスの一環として、個々人に最適な栄養ケアを行い、その実務遂行上の機能や方法手順を効率的に行うための体制である

栄養ケアマネジメントの流れ

①栄養スクリーニング 低栄養のリスクが高い人を洗い出す

BMI、体重変化率、血清アルブミン値、食事摂取量、褥瘡の有無、栄養補給法

- ②栄養アセスメント 栄養状態を評価する
- ・身体計測（BMI、体重変化率、アルブミン値、必要に応じて血圧や貧血などの指標）
 - ・食生活状況（摂取状況、食事の量や形態、アレルギー、嗜好）
 - ・課題（盗食、偏食、食べこぼし、嚥下障害 等）
- ③栄養ケア計画書を作成 栄養補給（食事量、食事の形態など）栄養教育・栄養相談
多職種による栄養ケアなど（口腔ケア、摂食リハビリ、運動など）
- ④実施・チェック
- ⑤モニタリング 栄養状態の再評価を、栄養状態のリスクに応じた期間で行う
低リスク者…3ヶ月 中リスク者…2週間～3ヶ月 高リスク者…2週間
- ⑥評価（再栄養スクリーニング） 栄養状態のリスクに関わらず3ヶ月ごとに行う

栄養ケアマネジメントの実施状況

体重測定結果や毎食の摂取状況などをもとに会議を行い、各利用者に合わせた食事内容にしている。

- 例 体重が減少傾向：食事の量を増やすなど
肥満傾向：食事の量を減らす、低カロリーのものへ代替など
糖尿病：医師に指示されたカロリーでの提供
血中の脂質量が多い：油分控えめで提供
摂取能力低下：食事形態の変更（粥食、刻み食、ペースト食など）、自助食器やスプーンの使用を検討、食事介助など
嗜好やアレルギーによって食べられないもの：代替食を提供

2019年度行事食予定

実施日	行事	実施日	行事
4月	お花見	10月	誕生日（10月）
4月	誕生日（4月）	11月	誕生日（11月）
5月	こどもの日	12月	誕生日（12月）
5月	誕生日（5月）	12月	クリスマス
6月	誕生日（6月）	12月	大晦日
7月	七夕	1月	元旦
7月	土用の丑	1月	誕生日（1月）
7月	誕生日（7月）	2月	節分
8月	盆踊り	2月	誕生日（2月）
8月	誕生日（8月）	3月	ひなまつり
9月	誕生日（9月）	3月	誕生日（3月）

イベント委員会

●行事を通して利用者の施設生活における QOL の向上を図ると共に、その家族との関わりの時間の提供。また、行事に地域の方にも来ていただくことで、地域との関わりと地域への理解の場としても活用していく。

【主な取り組み】

●盆祭り：2019年8月17日(土)

踊り、模擬店、子供向けコーナー、打ち上げ花火 の実施

●あやめチャリフェスタ：2019年11月17日(日)

北公民館駐車場にて、模擬店、バザー品、あやめ寮及び葛西さんの野菜、近隣福祉施設の物品販売

●2020年度お花見：旧消防署を使用したお花見実施。新人職員紹介。

また、関係者を招待し交流を兼ねたイベントとして実施。

●地域行事への窓口

●地域行事の調整・実施段取り

【予定地域参加行事】

ホットハートフェス

幸手市歌謡連盟様イベント

ポピーカラオケクラブ様イベント

大城麻衣様イベント

さくら歌謡クラブ様イベント

沢明日香様イベント

幸手和太鼓保存会様イベント

幸手小学校バザー

幸手中学校バザー

ボウリング大会

各施設行事への参加

【事前準備】

※ポスター・案内状作成と送付、駐車場の確保、ボランティア協力依頼・調整、看板作り、模擬店の食材検討・調達、必要機材・材料の調達、やぐら建て、模擬店用食器類の調達

バザー品の協力依頼、着ぐるみの借用依頼、駐車場係りの整備…など

2019年度希望旅行プラン（案）

企画名	①新幹線で行く 旅		
開催予定時期	4月～10月	参加人数	6名
企画名	②鬼怒川温泉 東武ワールドスクエアの旅		
開催予定時期	4月～10月	参加人数	6名
企画名	③鬼怒川温泉 日光江戸村の旅		
開催予定時期	4月～10月	参加人数	10名
企画名	④茨城大洗温泉 大洗水族館の旅		
開催予定時期	5月～7月	参加人数	10名
企画名	⑤東京ディズニーランド・周辺観光の旅		
開催予定時期	10月～12月	参加人数	9名
企画名	⑥東京ドーム野球観戦・周辺観光の旅		
開催予定時期	4月～11月	参加人数	6名
企画名	⑦スポーツ観戦（相撲）ツアー		
開催予定時期	4月～11月	参加人数	7名
企画名	⑧近隣旅館・鉄道博物館		
開催予定時期	4月～11月	参加人数	7名

2019年度希望外出プラン

企画名	⑨日帰り温泉（筑波山）ランチ		
開催予定時期	5月～10月	参加人数	5名
企画名	⑩ネーブルパークで素焼き体験・バーベキュー		
開催予定時期	5月～10月	参加人数	6名

生活支援委員会

ご利用者の生活全般を支援することを目的として、年間を通して余暇活動の準備と自治会の運営、散髪の手配を実施する。

- 委員会の開催（毎月）
- 自治会の開催（毎月）
- 散髪の連絡調整・対応（毎月）
 - ・各月の散髪計画・実施の作成。
 - ・利用者の整髪状況を確認し、必要に応じて散髪計画に盛り込んでいく。
 - ・各利用者の利用月、理容店の固定化の調整・更新。
- 余暇活動の計画と準備・実施（随時）
- 利用者のニーズにあった、余暇活動及び希望外出の企画をしていく。
- 季節に応じたイベント企画（七夕飾り・クリスマス会・新年会など）
- 11月～3月期間は余暇活動の内容に関し感染症予防の取り組みを強化していく。（施設内余暇企画の充実、外出先の制限、感染予防対策（手洗い・うがい）強化
- 埼玉県発達障害福祉協会利用者部会関係の参画、ボウリング大会の実施

【利用者自治会】

ご利用者の施設での生活をより良いものにするサポートとして、利用者自治会の運営のお手伝いをするなかで、自主性や協調性、社会性を養う機会として期待する活動運営を目指す。また、様々な企画の中で、より多くの職員も関わり、参画することで利用者自治会の在り方や意義を共有し、ご利用者の持つエンパワメントの視点を高めていく。

- 2019年度取り組み内容
 - ・基本的に毎月本体職員会議時に食堂にて実施。
 - ・自治会：13:15～14:15、役員会：14:15～14:45。
 - ・利用者自治会用の掲示スペースを設け、今月の利用者自治会内容などを掲示していく。
- ※その他：施設生活で困っていること、利用者さんからの意見への返答、行事周知など。
※7月・9月・2月のイベント内容は未定。カラオケ大会や季節行事を取り入れる予定。

・あやめ協力会

あやめ協力会としては定着している一大イベントである「あやめチャリフェスタ」を企画運営し、発展してきたプロセスを大切にしながら多くの方々に参加頂けるように準備を進めます。また、課題でもある「協力会員の募集活動」につきましても、改めて年間を通しての活動として取り組み、今後更に地域の皆様へあやめ協力会の活動をご理解・ご協力いただけるように活動に取り組みます。

【主な取り組み】

●第15回あやめ協力会総会の実施

2019年5月19日（日）

※30年度の活動報告並びに31年度の活動予定の発表。

※当法人への要望・質問。

●あやめチャリフェスタ vol.11 の開催

2019年11月17日（日）

※地域団体・他施設との交流

※チャリティーバザーの実施。

●あやめ協力会会員の募集活動

※協力会員の特典の検討。

※新しいチラシなどを作成し、新たな会員を募る。

保護者会担当

事業方針

- 保護者との関わりを持ち、より良い関係性を作っていく。
- 保護者会総会や保護者会新年会の補助、保護者会がより良いものになるように努める。

事業内容

- 毎月の行事や誕生日会の写真を載せたあやめだよりの発行
- 毎月の面会日にて面会家族への質疑応答・近況報告の実施
- 面会日を行わない月は送付物のみ作成

2019年度 あやめ寮面会日・行事予定表

月 日	曜日	面会方法・行事内容
4月14日	日曜日	各所で面会、お渡し物：通帳コピー・あやめだより、春帰省予定表預かり
5月19日	日曜日	保護者会総会、協力会総会、面会（総会前後に各所にて） ・施設より近況報告・30年度の基本方針 ・面会方法説明・あやめだより・行事説明
6月9日	日曜日	各所で面会
7月14日	日曜日	各所で面会、お渡し物：通帳コピー・あやめだより、夏帰省手紙預かり
8月17日	土曜日	午後4時より本体にて盆踊り大会 全利用者の方・保護者の方参加
9月8日	日曜日	グループホーム：モニタリング
9月29日	日曜日	面会・個別支援計画書半年見直し契約 本体入所の方のみ
10月14日	日曜日	各所で面会、お渡しもの：通帳コピー・あやめだよりお渡し
11月17日	日曜日	チャリフェスタ（北公民館）、利用者の保護者の方参加・面会、あやめだより・冬帰省手紙（郵送）
12月8日	日曜日	各所で面会、冬帰省手紙お預かり
1月12日	日曜日	保護者会新年会（本体・グループホーム・壱番館・弐番館）、 新年会前後に各所で面会 お渡し物：通帳コピー・あやめだより
2月9日	日曜日	各所で面会
3月	平日	三者面談・契約 面会は面談の際に実施

整備・美化・車輛係

【業務方針】

- 施設全体の美化に務め、ご利用者が気持ちよく生活できるよう環境作りに努める。
- 施設内で故障個所があった時は修理、修繕に努める。
- 生活介護時の送迎や余暇活動・通院とご利用者の安全を第一に考え、車輛に関する設備・安全の意識の向上を図る。
- 車輛事故の軽減を図り、法人全体の経費節減の意識を高める。

【主な取り組み】

車輛

- 各車輛に車輛責任者を設置し、月に1回の車輛の点検・清掃の実施。
※利用者にきれいな車輛での送迎提供をこころがける
- 月に一回の運行簿のチェック
- 季節による車輛装備品のチェック
※冬季にスタットレスタイヤの着用、インフルエンザ感染症予防のための医療品
※マスクや消毒セットの準備など。
- 各車輛の車検日の一覧表を作成。
- 各車輛の駐車場所の設定。

美化・整備

- 施設内・外の清掃、整理整頓、修繕等を実施
 - ・定期的な除草剤散布の実施・毛虫の殺虫剤散布の実施
 - ・施設内害虫駆除の実施・施設回り植木の剪定の実施
 - ・粗大ごみ等のゴミ出し対応・壁紙、水漏れ等、対応可能な範囲での修繕
 - ・業者対応が必要な修繕の連絡、現場との調整
 - ・害虫駆除の実施 専門の業者へ依頼し、施設側の窓口となり実施していく。
 - ・年末に向けた大掃除 掃除場所の割り振り、備品の準備等を行い、大掃除を円滑に進めていく。
 - ・日々の美化活動 職員体制をみながら、余裕のある時には美化活動のために時間をいただき、普段行き届かない場所の掃除や整理などを行っていく。

備品係

【主な取り組み】

- ・備品の管理・発注→経費削減に寄与
- ・施設内の備品の管理、購入 必要備品の備蓄
- ・コスト削減の取り組み(より数字を意識した管理を実施する)
- ・倉庫内の整理

※現在使用している備品の値段を見直し、各業者と値段の交渉などにあたる

※定期的に備品にかかっている料金を職員に周知し、コスト削減の意識向上を図る。

※洗剤や紙類などの消耗品が、適切な用量・用法を守って使用されているかを定期的に確認する。

散髪係

【主な取り組み】

- 散髪の連絡調整・対応（毎月）
- ・各月の散髪計画・実施の作成。
- ・利用者の整髪状況を確認し、必要に応じて散髪計画に盛り込んでいく。
- ・各利用者の利用月、理容店の固定化の調整・更新。

職場研修計画

法人内の体制及び、職員個々の状況に応じた研修計画に基づき、積極的に啓発活動に力を入れ、組織としての底上げ、専門性向上のきっかけに繋がるように戦略的に実践する。下表に示す研修参加予定に限らず、柔軟に、そして実情に応じた研修派遣を進め、情報の収集に寄与する。

2019年度 主な研修参加予定

外部派遣研修内容	主催
各階層キャリアパス研修	埼玉県社会福祉協議会
初任者パック研修	埼玉県社会福祉協議会
全国的障害福祉関係施設長等会議	日本知的障害者福祉協会
サービス管理責任者研修	埼玉県
相談支援従事者初任者研修	埼玉県
新任職員研修	埼玉県発達障害福祉協会
プチパワーアップセミナー埼玉	プチパワーアップセミナー埼玉実行委員会
地域交流会（白岡中央総合病院）	白岡中央総合病院
介護記録の書き方研修	埼玉県社会福祉協議会
新任フォローアップ（社協）	埼玉県社会福祉協議会
中堅フォローアップ（社協）	埼玉県社会福祉協議会
埼玉県虐待防止研修会	埼玉県
強度行動障害支援者養成研修 基礎・実践	埼玉県
施設長幹部職員研修	埼玉県発達障害福祉協会
アンガーマネジメント研修	埼玉県社会福祉協議会
クレーム対応研修	埼玉県社会福祉協議会
接遇研修・接遇推進者養成研修	埼玉県社会福祉協議会
広報に関する研修	埼玉県社会福祉協議会
チューター養成研修	埼玉県社会福祉協議会
実践交流会	埼玉県発達障害福祉協会
リスクマネジメント研修	埼玉県社会福祉協議会
施設内研修内容	主催
虐待防止研修会	あやめ寮
新入職員入職前事前研修	あやめ寮
新任職員研修	あやめ寮
中堅職員研修	あやめ寮
職員研修旅行（各班）	あやめ寮
職員研修日帰り（各班）	あやめ寮

2019 年度新設される人事部の役割

人材確保・育成・定着と、人材に関する取組みを軸に、良質な職場環境を構築する為、採用 PJT の活動をさらに体系的に実践していく役割を担う。総合的には「職場の魅力」を発信し、まずは多くの皆さんに興味関心を持っていただくことから始まり、ファンになっていただけるような仕掛けや行動を実践していく。まずは、法人の営業マンとして発信を行いたいと考えている。

また、採用という入り口の部分だけでなく、入職後のフォローや育成の部分においては、現状よりもさらに体系的な研修プログラム・育成プランを明確にして、将来ビジョンが描きやすい環境づくりを促進する。その中で、人事考課制度を活用しながら、職員面談の実践において、毎月面談を意識し、現場役職者と連携し、面談機会を設定する。

研修機会においては、研修効果を考えた配置や、会議・委員会など人が活躍する「機会」を「成長機会」と捉え、人事部門としてサポート・フォローしたいと考えている。

職員の育成がより強固な定着へとつながる工夫、定着のための仕組みづくりなど、組織における「人と人を繋ぐ役割」を担っていきたい。